



Water is Our Business®

293 Wright Street, Delavan, WI 53115

Phone: 800-365-6832

Fax: 800-526-3757

www.flotecwater.com

OWNER'S MANUAL

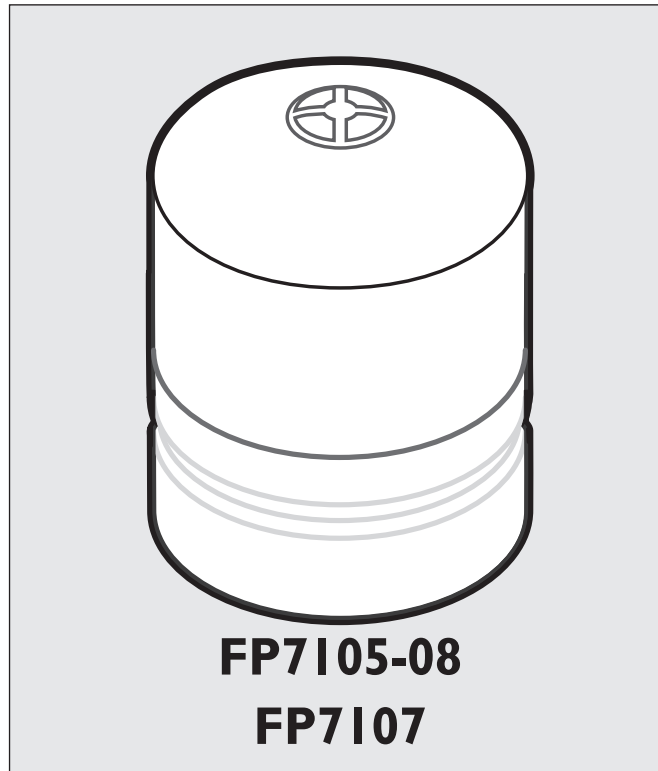
Steel Pre-Charged Pressure Tank

NOTICE D'UTILISATION

**Réservoir sous pression
préchargé en acier**

MANUAL DEL USUARIO

**Tanque de presión precargado
hecho de acero**



Installation/Operation/Parts

For further operating, installation, or maintenance assistance:

Call 800-365-6832

English. Pages 2-4

Installation/Fonctionnement/Pièces

Pour plus de renseignements concernant l'utilisation, l'installation ou l'entretien,

Composer le (800) 365-6832

Français Pages 5-7

Instalación/Operación/Piezas

Para mayor información sobre el funcionamiento, instalación o mantenimiento de la bomba:

Llame al 800-365-6832

Español Páginas 8-10

Important Safety Instructions

SAVE THESE INSTRUCTIONS - This manual contains important instructions that should be followed during installation, operation, and maintenance of the product.

▲ This is the safety alert symbol. When you see this symbol on your pump or in this manual, look for one of the following signal words and be alert to the potential for personal injury!

▲ DANGER indicates a hazard which, if not avoided, *will* result in death or serious injury.

▲ WARNING indicates a hazard which, if not avoided, *could* result in death or serious injury.

▲ CAUTION indicates a hazard which, if not avoided, *could* result in minor or moderate injury.

NOTICE addresses practices not related to personal injury.

Carefully read and follow all safety instructions in this manual and on pump.

Keep safety labels in good condition. Replace missing or damaged safety labels.

California Proposition 65 Warning

▲ WARNING This product and related accessories contain chemicals known to the State of California to cause cancer, birth defects or other reproductive harm.

1. Keep safety labels in good condition. Replace missing or damaged safety labels.
2. Consult installer or licensed plumber for correct relief valve. Install system according to local codes.
3. Always test water from well for purity before using. Check local health department for testing procedure.
4. Before installing or servicing tank, BE SURE pump electric power source is disconnected. Release all water pressure before working on tank or system. Release air pressure before removing cover flange.
5. Install a relief valve in pump supply line to tank, as close to tank as possible.
6. BE SURE the pump electrical circuit is properly grounded.
7. Remove bleeder orifices, air volume controls or other air charging devices in existing system.
8. DO NOT USE tank as a surge suppressor.

▲ WARNING Risk of hazardous pressure. To prevent possible serious or fatal injury and/or damage to equipment, system pressure must be less than 100 pounds per square inch (PSI) (689kPa) under any circumstances. Failure to follow instruction can result in tank blowup. If system discharge pressure can exceed 100 PSI (689kPa), install a relief valve capable of passing the full pump volume at 100 PSI (689kPa).

Do not allow pump, tank, or piping system to freeze. Freezing can severely damage equipment and may lead to tank explosion and serious injury. Allowing tank to freeze voids tank warranty.

Installation

The tank listed below is pre-charged, or filled with air at the factory, to 20 pounds per square inch (PSI) (138kPa). When installing tank or if drawdown decreases significantly, check as follows:

1. To check air charge in tank, shut off electric power to pump, open faucet near tank, and drain completely.
2. At air valve, unscrew air valve protective cap and check tank air pressure with tire gauge. See Chart 1 for the correct pressure setting. If needed, adjust the tank pressure up or down. To do this, bleed air from or add air to tank through valve on top of tank.
3. Use soap or liquid detergent to check for air leaks around air valve. Continuous bubbling indicates leak. If necessary, release air pressure and install new core in air valve (same as used for automobile tubeless tires.)

NOTICE Always set or check tank pre-charge with NO WATER in tank and no water pressure in system. If you have already pumped water before setting or checking the pre-charge pressure, turn the pump off.

NOTICE Replace and tighten air valve protective cap after pressure is adjusted correctly. Failure to replace cap may allow loss of air pressure and lead to tank waterlogging and diaphragm failure.

Chart 1

When Pressure Switch Setting Is	Adjust Tank Precharge (PSI) To
20-40 PSI (138-276kPa)	18 (124kPa)
30-50 PSI (207-345kPa)	28 (193kPa)
40-60 PSI (276-414kPa)	38 (262kPa)

(The first number on the pressure switch is the pump "ON" setting; the second number is the pump "OFF" setting.)

This tank is designed to be supported by the system piping either directly above the pump or in a convenient location in the piping system as close to the pump as possible.

NOTICE Tank capacity is different than drawdown. Tank capacity is the actual physical volume of the sheet metal that makes up the tank.

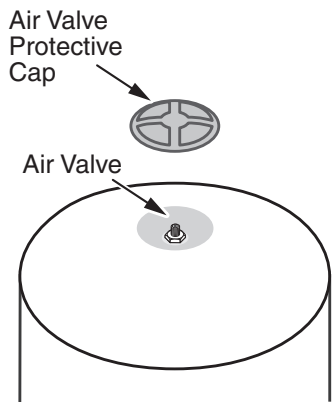


Figure 1 - Air valve and protective cap.

Tank Precharge Settings for use with PENTEK INTELLIDRIVE™ Variable Frequency Drives

Set the pressure tank’s pre-charge to 70 percent of the system operating pressure. When using an external set point as well as an internal set point, pre-charge the tank to 70 percent of the lower set point of the two. Some applications may require a different percentage when figuring the set point. Refer to your PENTEK INTELLIDRIVE™ operator’s manual for additional information.

Standard Tank Replacement

When replacing a standard tank in a water system with a pre-charged tank, no bleeder orifices or Air Volume Control (AVC) are required. When sizing a pre-charged tank to replace a standard tank, the tanks should have equivalent drawdowns.

⚠️ WARNING Hazardous voltage and hazardous pressure. Can shock, burn or kill. Disconnect all power to pump and bleed all pressure from system before working on pump, tank, or piping.

Product Information – Pre-Charged Tanks

Model Number	Maximum Capacity US Gals (L)	Equivalent to Standard Tank US Gals (L)	Drawdown - US.Gals (L)			Tank Diameter in. (mm)	Tank Height in. (mm)	Tank Discharge Tapping
			20-40 PSI (138-276kPa)	30-50 PSI (207-345kPa)	40-60 PSI (276-414kPa)			
FP7105-08	2 (7.6)	6 (23)	0.7 (2.6)	0.6 (2.3)	0.5 (1.9)	8-3/8" (213)	12-9/16" (319)	3/4"
FP7107	5 (18.9)	15 (56.8)	1.8 (6.8)	1.5 (5.7)	1.3 (4.9)	10.6" (269)	16.2" (411)	3/4"

Retain Original Receipt For Warranty Eligibility

Limited Warranty

This Limited Warranty is effective June 1, 2011 and replaces all undated warranties and warranties dated before June 1, 2011. FLOTEC warrants to the original consumer purchaser (“Purchaser” or “You”) that its products are free from defects in material and workmanship for a period of twelve (12) months from the date of the original consumer purchase. If, within twelve (12) months from the original consumer purchase, any such product shall prove to be defective, it shall be repaired or replaced at FLOTEC’s option, subject to the terms and conditions set forth herein. Note that this limited warranty applies to manufacturing defects only and not to ordinary wear and tear. All mechanical devices need periodic parts and service to perform well. This limited warranty does not cover repair when normal use has exhausted the life of a part or the equipment.

The original purchase receipt and product warranty information label are required to determine warranty eligibility. Eligibility is based on purchase date of original product – not the date of replacement under warranty. The warranty is limited to repair or replacement of original purchased product only, not replacement product (i.e. one warranty replacement allowed per purchase). Purchaser pays all removal, installation, labor, shipping, and incidental charges.

For parts or troubleshooting assistance, DO NOT return product to your retail store - contact FLOTEC Customer Service at 800-365-6832.

Claims made under this warranty shall be made by returning the product (except sewage pumps, see below) to the retail outlet where it was purchased or to the factory immediately after the discovery of any alleged defect. FLOTEC will subsequently take corrective action as promptly as reasonably possible. No requests for service will be accepted if received more than 30 days after the warranty expires. Warranty is not transferable and does not apply to products used in commercial/rental applications.

Sewage Pumps

DO NOT return a sewage pump (that has been installed) to your retail store. Contact FLOTEC Customer Service. Sewage pumps that have seen service and been removed carry a contamination hazard with them.

If your sewage pump has failed:

- Wear rubber gloves when handling the pump;
- For warranty purposes, return the pump’s cord tag and original receipt of purchase to the retail store;
- Dispose of the pump according to local disposal ordinances.

Exceptions to the Twelve (12) Month Limited Warranty

Product	Warranty Period
FPOF360AC, FPOFDC	90 days
FPOS1775A, FPOS1790PCA, FPOS2400A, FPOS2450A, FPOS4100X, FP2800DCC, FPCP-20ULST, FPPSS3000, FPSC2150A, FPSC3150A, FPSC3350A	2 Years
4” Submersible Well Pumps, FPOS3200A, FPOS3250A, FPOS6000A, FPSC1725X, FPSC2200A, FPSC2250A, FPSE3601A, FPPSS5000	3 Years
FP7100 Series Pressure Tanks, E100ELT, E3305TLT, E3375TLT, E5005TLTT, E50TLT, E50VLT, E75STVT, E75VLT, FPSC3200A, FPSC3250A, FPSC4550A	5 Years

General Terms and Conditions; Limitation of Remedies

You must pay all labor and shipping charges necessary to replace product covered by this warranty. This warranty does not apply to the following: (1) acts of God; (2) products which, in FLOTEC’s sole judgment, have been subject to negligence, abuse, accident, misapplication, tampering, or alteration; (3) failures due to improper installation, operation, maintenance or storage; (4) atypical or unapproved application, use or service; (5) failures caused by corrosion, rust or other foreign materials in the system, or operation at pressures in excess of recommended maximums.

This warranty sets forth FLOTEC’s sole obligation and purchaser’s exclusive remedy for defective products.

FLOTEC SHALL NOT BE LIABLE FOR ANY CONSEQUENTIAL, INCIDENTAL, OR CONTINGENT DAMAGES WHATSOEVER.


THE FOREGOING LIMITED WARRANTIES ARE EXCLUSIVE AND IN LIEU OF ALL OTHER EXPRESS AND IMPLIED WARRANTIES, INCLUDING BUT NOT LIMITED TO IMPLIED WARRANTIES OF MERCHANTABILITY AND FITNESS FOR A PARTICULAR PURPOSE. THE FOREGOING LIMITED WARRANTIES SHALL NOT EXTEND BEYOND THE DURATION PROVIDED HEREIN.

Some states do not allow the exclusion or limitation of incidental or consequential damages or limitations on how long an implied warranty lasts, so the above limitations or exclusions may not apply to You. This warranty gives You specific legal rights and You may also have other rights which vary from state to state.

FLOTEC • 293 Wright Street • Delavan, WI USA 53115
Phone: 800-365-6832 • Fax: 800-526-3757 • www.flotecwater.com

Directives de sécurité importantes

Conservez ces directives – Ce manuel renferme d'importantes directives qu'il faut suivre durant l'installation et l'entretien de la pompe.

Ce symbole  indique qu'il faut être prudent. Lorsque ce symbole apparaît sur la pompe ou dans cette Notice, rechercher une des mises en garde qui suivent, car elles indiquent un potentiel de blessures corporelles!

Le mot signal **▲ DANGER** indique un danger qui, s'il n'est pas évité, *causera* la mort ou des blessures graves.

Le mot signal **▲ AVERTISSEMENT** indique un risque qui, s'il n'est pas évité, *pourrait causer* la mort ou des blessures graves.

Le mot signal **▲ ATTENTION** indique un risque qui, s'il n'est pas évité, *pourrait causer* des blessures mineures ou modérées.

Le mot **AVIS** est utilisé pour les pratiques qui ne sont pas reliées aux blessures personnelles.

Lire attentivement toutes les consignes de sécurité contenues dans cette Notice ou collées sur la pompe.

Garder les autocollants de sécurité en bon état; les remplacer s'ils manquent ou s'ils ont été endommagés.

Avertissement lié à la Proposition 65 de la Californie

▲ AVERTISSEMENT Ce produit et les accessoires connexes contiennent des produits chimiques reconnus dans l'État de la Californie comme pouvant provoquer des cancers, des anomalies congénitales ou d'autres dangers relatifs à la reproduction.

1. Garder les autocollants de sécurité en bon état; les remplacer s'ils manquent ou s'ils ont été endommagés.
2. Lire ce manuel avec soin. Le non-respect des instructions peut entraîner des blessures corporelles graves et/ou des dommages matériels.
3. Consulter l'installateur ou un plombier agréé pour sélectionner le clapet de surpression qui convient. Procéder à l'installation en suivant les réglementations des codes locaux.
4. Toujours tester la pureté de l'eau du puits avant son utilisation. Se renseigner auprès du service d'hygiène local pour les procédures de contrôle à suivre.
5. Avant d'installer et d'intervenir sur le réservoir, S'ASSURER que la source d'alimentation de la pompe est bien débranchée. Libérer toute la pression d'eau avant d'intervenir sur le réservoir ou sur le système. Libérer toute la pression d'air avant de déposer la couronne du couvercle.
6. Poser le clapet de surpression dans la canalisation de la pompe qui mène au réservoir, en installant le clapet aussi près du réservoir que possible.
7. S'ASSURER que le circuit électrique de la pompe est correctement mis à la terre.
8. Supprimer les prises d'air, les contrôleurs de volume d'air, et tous les dispositifs de gonflage existant dans le système.
9. NE PAS utiliser le réservoirs en tant que suppresseur de pompage.

▲ AVERTISSEMENT **Pression dangereuse.** Pour éviter les blessures graves ou mortelles possibles, et/ou l'endommagement du matériel, il faut maintenir la pression du système à moins de 689 kilopascals (kPa) (100 PSI) en toutes circonstances. Le non-respect de cet avertissement peut entraîner l'explosion du réservoir. Si la pression de refoulement du système peut dépasser 689 kPa (100 PSI), installer un clapet de surpression capable d'assurer le plein débit de la pompe à 689 kPa (100 PSI).

Ne pas soumettre au gel la pompe, le réservoir de la pompe, ou la canalisation. Le gel peut endommager gravement l'équipement, et risque d'entraîner l'explosion du réservoir et de provoquer des blessures graves. L'exposition du réservoir au gel annule les termes de sa garantie.

Installation

Le réservoir indiqué ci-dessous est préchargé, ou rempli d'air à l'usine à une pression de 20 livres par pouce carré (138 kPa). Lorsque l'on installe ce réservoir, ou si le soutirage diminue considérablement, vérifier ce qui suit :

1. Pour vérifier la charge d'air du réservoir, couper le courant alimentant la pompe, ouvrir le robinet le plus proche du réservoir, puis vider complètement le réservoir.
2. Dévisser l'obturateur de protection de la valve d'air et vérifier la pression d'air dans le réservoir avec un manomètre pour pneus. Se reporter au Tableau I pour connaître le bon réglage de la pression. Au besoin, abaisser ou augmenter la pression du réservoir. Pour cela, purger l'air ou ajouter de l'air par la valve qui se trouve en haut du réservoir.
3. Appliquer du savon ou du détergent liquide autour de la valve d'air pour vérifier s'il y a des fuites. La formation de bulles indique une fuite. Au besoin, dissiper toute la pression d'air et poser un obus de valve neuf (du même type que celui utilisé sur les pneus sans chambre à air des automobiles).

AVIS Toujours régler ou vérifier la précharge du réservoir pendant qu'il ne contient PAS D'EAU et pendant que l'eau n'est pas sous pression dans le système. Si de l'eau a été pompée avant le réglage ou la vérification de la pression de précharge, arrêter la pompe.

AVIS Après avoir corrigé la pression d'air dans le réservoir, reposer et serrer l'obturateur de protection de la valve d'air. Ne pas remplacer le bouchon de la valve peut provoquer une perte de pression d'air et mener à un engorgement du réservoir, puis à une panne de la membrane.

Tableau I

Lorsque le réglage du manostat est de	Régler la précharge (lb/po ²) du réservoir à
20-40 PSI (138-276kPa)	18 (124kPa)
30-50 PSI (207-345kPa)	28 (193kPa)
40-60 PSI (276-414kPa)	38 (262kPa)

(Le premier chiffre du manostat est celui du réglage de «MISE EN MARCHÉ» de la pompe; le deuxième chiffre étant le réglage d'«ARRÊT» de la pompe.

Ce réservoir est conçu pour être supporté par la tuyauterie du système, soit directement au-dessus de la pompe, soit dans un endroit pratique du système de la tuyauterie, aussi près que possible de la pompe.

AVIS La capacité du réservoir est différente du soutirage. La capacité du réservoir est le volume physique réel de la tôle qui constitue le réservoir.

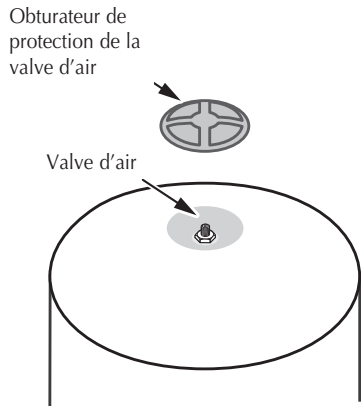


Figure 1 - Valve d'air et obturbateur de protection.

Réglages de précharge du réservoir pour utilisation avec les mécanismes d'entraînement à fréquence variable PENTEK INTELLIDRIVE™

Régler la pression de précharge du réservoir à 70 % de la pression de fonctionnement du système. Lorsqu'une valeur de consigne externe et une valeur de consigne interne sont utilisées, précharger le réservoir à 70 % de la valeur la plus faible. Certaines applications peuvent nécessiter un pourcentage de précharge différent selon la valeur de consigne. Se reporter à la notice d'utilisation PENTEK INTELLIDRIVE™ pour plus de détails.

Remplacement d'un réservoir standard

Lorsque l'on remplace le réservoir standard d'un système d'eau comportant un réservoir préchargé, aucun orifice de purge ou de régulateur de volume d'air n'est requis. Pour connaître la dimension d'un réservoir préchargé pour remplacer un réservoir standard, les réservoirs doivent avoir un soutirage équivalent.

⚠ AVERTISSEMENT **Risque de tension électrique et de pression dangereuses.** Pouvant causer des brûlures, voire la mort. Toujours débrancher le courant alimentant la pompe et dissiper toute la pression du système avant d'intervenir sur la pompe, le réservoir ou la tuyauterie.

Renseignements sur le produit – Réservoirs préchargés

Modèle	Capacité maximum en gal. US (L)	Équivalence avec un réservoir standard (gal. US) (L)	Soutirage - Gal. (L)			Diamètre du réservoir po (mm)	Hauteur du réservoir po (mm)	Filetage du refoulement du réservoir
			De 20 à 40 lb/po ² (de 138 à 276 kPa)	De 30 à 50 lb/po ² (de 207 à 345 kPa)	De 40 à 60 lb/po ² (de 276 à 414 kPa)			
FP7105-08	2 (7.6)	6 (23)	0.7 (2.6)	0.6 (2.3)	0.5 (1.9)	8-3/8" (213)	12-9/16" (319)	3/4"
FP7107	5 (18.9)	15 (56.8)	1.8 (6.8)	1.5 (5.7)	1.3 (4.9)	10.6" (269)	16.2" (411)	3/4"

Conserver le reçu de caisse original aux fins d'admissibilité à la garantie

Garantie limitée

La présente garantie limitée est entrée en vigueur le 1er juin 2011 et remplace toute garantie non datée ou antérieure à cette date. FLOTEC garantit à l'acheteur/au consommateur d'origine (l'Acheteur) que ses produits sont exempts de tout vice de matériau et de fabrication. Cette garantie est valable pendant douze (12) mois à partir de la date d'achat d'origine. Si, dans les douze (12) mois suivant la date d'achat d'origine, un produit se révèle défectueux, il doit être réparé ou remplacé, à la discrétion de FLOTEC, selon les modalités énoncées aux présentes. Il est à noter que la présente garantie limitée s'applique aux défauts de fabrication seulement. Elle ne couvre pas l'usure normale. Tout dispositif mécanique doit faire l'objet d'un entretien périodique pour veiller à son bon fonctionnement. La présente garantie limitée ne couvre pas les réparations attribuables à l'usure normale d'une pièce ou de l'équipement.

Le reçu de caisse original et l'étiquette d'information sur la garantie sont nécessaires pour déterminer l'admissibilité à la garantie. Cette dernière est établie en fonction de la date d'achat de l'article et non de la date de son remplacement sous garantie. La garantie se limite à la réparation ou au remplacement de l'article original seulement et ne couvre pas l'article de rechange (c.-à-d. un article remplacé sous garantie par achat). L'Acheteur assume les frais de retrait, d'installation, de transport et tous les frais accessoires.

Pour obtenir des pièces ou de l'aide technique, NE PAS retourner le produit au détaillant. Contacter le service à la clientèle de FLOTEC au 800 365-6832.

Toute demande de règlement en vertu de la présente garantie doit être faite en retournant l'article (à l'exception des pompes de puisard; voir la marche à suivre ci-dessous) au magasin où celui-ci a été acheté ou à l'usine dès qu'une défectuosité est soupçonnée. FLOTEC prendra les mesures correctives nécessaires dans un délai rapide et raisonnable. Aucune demande de réparation ne sera acceptée plus de 30 jours après l'expiration de la garantie.

La garantie ne peut être cédée et ne s'applique pas aux produits utilisés à des fins commerciales ou de location.

Pompes d'eaux d'égout

NE PAS RETOURNER une pompe d'eaux d'égout (qui a été installée) au détaillant. Communiquer avec le service à la clientèle de FLOTEC. Les pompes d'eaux d'égout qui ont été utilisées, puis retirées présentent un risque de contamination.

En cas de défaillance de la pompe d'eaux d'égout :

- Porter des gants en caoutchouc pour manipuler la pompe.
- À des fins de garantie, retourner l'étiquette figurant sur le cordon de la pompe et l'original du reçu au détaillant.
- Mettre la pompe au rebut conformément à la réglementation locale.

Exceptions à la garantie limitée de douze (12) mois

Produit	Période de garantie
FP0F360AC, FP0FDC	90 jours
FP0S1775A, FP0S1790PCA, FP0S2400A, FP0S2450A, FP0S4100X, FP2800DCC, FPCP-20ULST, FPPSS3000, FPSC2150A, FPSC3150A, FPSC3350A	2 ans
Pompes de puits submersibles de 10,2 cm (4 po), FP0S3200A, FP0S3250A, FP0S6000A, FPSC1725X, FPSC2200A, FPSC2250A, FPSE3601A, FPPSS5000	3 ans
Réservoir préchargé de système d'eau (gamme FP7100), E100ELT, E3305TLT, E3375TLT, E5005TLTT, E50TLT, E50VLT, E75STVT, E75VLT, FPSC3200A, FPSC3250A, FPSC4550A	5 ans

Modalités générales et restriction des recours

L'Acheteur doit payer tous les frais de main d'œuvre et de transport nécessaires au remplacement du produit garanti couvert par cette garantie. Cette garantie ne s'applique pas à ce qui suit : (1) Les catastrophes naturelles; (2) Les produits qui, selon FLOTEC, ont fait l'objet d'une négligence, d'une utilisation abusive, d'un accident, d'une mauvaise application ou d'une altération; (3) Les défaillances dues à une installation, une utilisation, un entretien ou un entreposage inappropriés; (4) Une application, une utilisation ou une réparation atypique ou non approuvée; (5) Les défaillances causées par la corrosion, la rouille ou d'autres matériaux étrangers au système, ou par une utilisation à une pression supérieure au maximum recommandé.

Cette garantie établit la responsabilité unique de FLOTEC et le recours exclusif de l'Acheteur en cas de produit défectueux.

FLOTEC NE POURRA ÊTRE TENUE RESPONSABLE DE TOUT DOMMAGE INDIRECT OU CONSÉCUTIF QUEL QU'IL SOIT.

LA GARANTIE LIMITÉE SUSMENTIONNÉE EST EXCLUSIVE ET REMPLACE TOUTES LES AUTRES GARANTIES EXPRESSES ET TACITES, Y COMPRIS, MAIS SANS S'Y LIMITER, LES GARANTIES DE QUALITÉ MARCHANDE ET D'ADAPTATION À UN USAGE PARTICULIER. LA GARANTIE LIMITÉE SUSMENTIONNÉE NE DOIT PAS ÊTRE PROLONGÉE AU-DELÀ DE LA DURÉE PRÉVUE AUX PRÉSENTES.

Certains États ne permettent pas l'exclusion ou la limitation des dommages indirects ou consécutifs, ni les limitations relatives à la durée des garanties implicites. Par conséquent, il se peut que les limitations ou les exclusions ci-dessus ne s'appliquent pas. Cette garantie procure des droits juridiques précis à l'Acheteur. Cependant, il est possible de bénéficier d'autres droits, qui varient selon l'État.

FLOTEC • 293 Wright Street • Delavan, WI USA 53115

Téléphone : 800 365-6832 • Télécopieur : 800 526-3757 • www.flotecwater.com

Instrucciones importantes de seguridad

Guarde estas instrucciones - Este manual contiene instrucciones importantes que se deben seguir durante la instalación y el mantenimiento del bombas de sumidero.

▲ Este es un símbolo de alerta sobre la seguridad. Cuando vea este símbolo en su bomba o en este manual, busque para ver si hay alguna de las siguientes palabras de señal y esté alerta a la posibilidad de lesiones personales.

▲ PELIGRO indica un riesgo que, de no evitarse, *provocará* la muerte o lesiones de gravedad.

▲ ADVERTENCIA indica un riesgo que, de no evitarse, *podría provocar* la muerte o lesiones de gravedad.

▲ PRECAUCIÓN indica un riesgo que, de no evitarse, *podría provocar* lesiones leves o moderadas.

AVISO hace referencia a una práctica no relacionada con una lesión física.

Lea y siga cuidadosamente todas las instrucciones de seguridad en este manual y en la bomba.

Mantenga las etiquetas de seguridad en buenas condiciones. Reemplace las etiquetas de seguridad faltantes o dañadas.

Advertencia de la Proposición 65 de California

▲ ADVERTENCIA Este producto y accesorios relacionados contienen sustancias químicas reconocidas en el Estado de California como causantes de cáncer, malformaciones congénitas y otros daños al sistema reproductivo.

- Mantenga las etiquetas de seguridad en buenas condiciones. Reemplace las etiquetas de seguridad faltantes o dañadas.
- Lea cuidadosamente este manual. La omisión en el respeto de estas instrucciones puede causar graves daños personales, daños a la propiedad o ambas cosas.
- Consulte al instalador o al fontanero licenciado acerca de la válvula de alivio correcta. Instale el sistema de conformidad con los códigos locales.
- Siempre verifique la pureza del agua del pozo antes de utilizarla. Consulte con el departamento de salud local sobre los procedimientos de prueba.
- Antes de instalar o prestar servicios al tanque **ASEGÚRESE DE QUE** la corriente eléctrica a la bomba haya sido desconectada. Reduzca toda la presión de agua antes de trabajar en el tanque o en el sistema. Reduzca la presión de aire antes de retirar la brida de cubierta.
- Instale una válvula de alivio en la línea de alimentación de la bomba al tanque, tan cerca del tanque como sea posible.
- ASEGÚRESE DE QUE** el circuito eléctrico de la bomba esté puesto adecuadamente a tierra.
- Retire los accesorios con orificios de purga, los controles automáticos del volumen de aire y otros dispositivos de carga de aire del sistema existente.
- NO USE** el tanques como supresor de picos de presión.

▲ ADVERTENCIA **Presión peligrosa.** Para impedir posibles heridas graves o fatales y/o daños al equipo, la presión del sistema debe ser inferior a 100 lib./pulg.² (689 kPa) en todo momento. La omisión en el respeto de estas instrucciones puede producir el reventón del tanque. Si la presión de descarga del sistema puede superar las 100 lib./pulg.² (689 kPa) instale una válvula capaz de admitir el caudal pleno de la bomba a 100 lib./pulg.² (689 kPa).

No permita que la bomba, el tanque o el sistema de tuberías se congelen. El congelamiento puede producir graves daños al equipo, provocar la explosión del tanque y causar lesiones graves. La garantía queda nula si se permite que el tanque se congele.

Instalación

El tanque que se indica a continuación viene de fábrica precargado o relleno de aire, a 20 libras por pulgada cuadrada (psi) (138 kPa). Cuando instale el tanque o en caso de que la aspiración adicional disminuya considerablemente, inspeccione lo siguiente:

- Para verificar la carga de aire en el tanque, cierre la corriente eléctrica a la bomba, abra el grifo cerca del tanque, y drene completamente.
- En la válvula de aire, destornille el casquete protector de la válvula de aire y chequee la presión neumática del tanque con un manómetro para neumáticos. Consulte la Tabla 1 para obtener la graduación correcta de presión. Si se requiere, ajuste la presión del tanque hacia arriba o hacia abajo. Para hacer esto, purgue el aire o agregue aire al tanque por medio de la válvula en la parte superior del tanque.
- Use jabón o un detergente líquido para verificar que no haya fugas de aire alrededor de la válvula neumática. Un burbujeo continuo indica una fuga. Si es necesario, libere la presión neumática e instale un nuevo núcleo en la válvula neumática (el mismo que se usa para las llantas de automóvil sin cámara de aire).

AVISO Siempre gradúe o verifique la precarga del tanque SIN AGUA en el tanque y sin presión de agua en el sistema. Si ya ha bombeado agua antes de graduar o verificar la presión de precarga, apague la bomba.

AVISO Vuelva a colocar y ajuste el casquete protector de la válvula de aire después de haber regulado la presión correctamente. Si no se vuelve a colocar el casquete, existe el riesgo de que haya una pérdida de presión neumática que puede resultar en una inundación del tanque y una falla en el diafragma.

Tabla 1

Cuando la graduación del conmutador a presión sea:	Ajuste la precarga (psi) del tanque a:
20-40 PSI (138-276kPa)	18 (124kPa)
30-50 PSI (207-345kPa)	28 (193kPa)
40-60 PSI (276-414kPa)	38 (262kPa)

(El primer número en el conmutador a presión es la graduación de "ENCENDIDO" de la bomba; el segundo número es la graduación de "APAGADO" de la bomba).

Este tanque ha sido diseñado para que la tubería del sistema lo soporte ya sea directamente sobre la bomba o en un lugar conveniente en el sistema de tubería, tan cerca de la bomba como sea posible.

AVISO La capacidad del tanque es diferente de la aspiración adicional. La capacidad del tanque es el volumen físico efectivo de la hoja de metal que constituye el tanque.

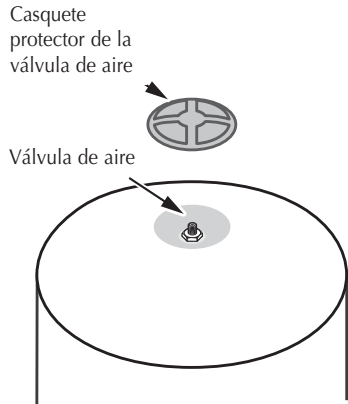


Figura 1- Válvula de aire y casquete protector.

Configuraciones de precarga del tanque para usar con los mecanismos de accionamiento de frecuencia variable PENTEK INTELLIDRIVE™

Ajuste la precarga del tanque de presión al 70% de la presión de operación del sistema. Cuando use un punto de control externo así como un punto de control interno, configure la precarga del tanque al 70% del punto de control más bajo de los dos. Ciertas aplicaciones pueden requerir un porcentaje diferente cuando se calcule el punto de control. Consulte su manual del propietario PENTEK INTELLIDRIVE™ para mayor información.

Cambio de tanque estándar

Cuando cambie un tanque estándar en un sistema de agua por un tanque precargado, no se requerirán orificios de purga ni Control de Volumen de Aire (CVA). Cuando determine el tamaño del tanque de precarga para reemplazar un tanque estándar, los tanques deberán tener aspiraciones adicionales equivalentes.

⚠ ADVERTENCIA Tensión peligrosa y presión peligrosa. Puede provocar choque, quemadura o muerte. Desconecte toda la corriente hacia la bomba y purgue toda la presión del sistema antes de realizar trabajos en la bomba, el tanque o la tubería.

Información sobre el producto – Tanques precargados

Modelo	Máxima capacidad en Galones U.S. (L)	Equivalente al tanque estándar en Galones U.S. (L)	Aspiración adicional - Galones (L)			Diámetro del tanque pulg. (mm)	Altura del tanque pulg. (mm)	Enrosque hembra de descarga del tanque
			20-40 PSI (138-276kPa)	30-50 PSI (207-345kPa)	40-60 PSI (276-414kPa)			
FP7105-08	2 (7.6)	6 (23)	0.7 (2.6)	0.6 (2.3)	0.5 (1.9)	8-3/8" (213)	12-9/16" (319)	3/4"
FP7107	5 (18.9)	15 (56.8)	1.8 (6.8)	1.5 (5.7)	1.3 (4.9)	10.6" (269)	16.2" (411)	3/4"

Retener el recibo original a fin de determinar la elegibilidad para la garantía

Garantía limitada

Esta Garantía Limitada entra en vigor el 1 de junio de 2011 y sustituye toda garantía sin fecha o garantía con fecha anterior al 1 de junio de 2011. FLOTEC le garantiza al comprador consumidor original (el "Comprador" o "Usted") de sus productos, que éstos estarán libres de defectos en materiales y en mano de obra por un período de doce (12) meses, a partir de la fecha de la compra original del consumidor. Si dentro de los doce (12) meses a partir de la fecha de la compra inicial del consumidor, Será reparado o reemplazado a opción de la FLOTEC, sujeto a los términos y condiciones establecidos en la presente. Tome nota de que esta garantía limitada cubre defectos de manufactura solamente y no el desgaste común. Todos los aparatos mecánicos periódicamente necesitan repuestos y servicio para un funcionamiento correcto. Esta garantía limitada no cubre las reparaciones que se realicen cuando el uso normal haya agotado la vida útil de una pieza o del aparato.

Es necesario retener el recibo de compra original y la etiqueta de información de la garantía a fin de determinar la elegibilidad para la garantía. La elegibilidad se basa en la fecha de compra del producto original - no en la fecha del reemplazo bajo la garantía. La garantía es limitada y cubre solamente la reparación o el reemplazo del producto original adquirido, no del producto reemplazado (es decir que se permite un reemplazo por compra bajo la garantía). El comprador pagará todos los costos de remoción, instalación, mano de obra y envío necesarios, así como todo costo adicional asociado.

Si necesita piezas o resolución de problemas, NO regrese el producto a la tienda minorista. Llame el Servicio a la Clientela de FLOTEC al 800-365-6832.

Las reclamaciones hechas bajo esta garantía se realizarán mediante la devolución del producto (a excepción de las bombas cloacales - ver a continuación) al concesionario de venta al público en donde se haya adquirido o a la fábrica, inmediatamente después de haber descubierto cualquier presunto defecto. FLOTEC entonces tomará la medida correctiva tan pronto como sea razonablemente posible. No se aceptarán solicitudes de servicio, si se reciben más de 30 días después del vencimiento de esta garantía.

La garantía no es transferible y no cubre productos utilizados en aplicaciones comerciales o de alquiler.

Bombas cloacales

NO devuelva una bomba cloacal (que se haya instalado) a su tienda minorista. Comuníquese con el Departamento de Atención al Cliente de FLOTEC. Las bombas cloacales que hayan estado en servicio y se hayan removido pueden representar un peligro de contaminación.

Si su bomba cloacal ha fallado:

- Use guantes de caucho cuando manipule la bomba;
- Para los fines de la garantía, devuelva la etiqueta del cordón de la bomba y el recibo de compra original a la tienda minorista;
- Descarte la bomba cumpliendo con todas las normas locales que correspondan para su eliminación.

Excepciones para la Garantía limitada de Doce (12) Meses

Producto	Período de garantía
FP0F360AC, FP0FDC	90 días
FP0S1775A, FP0S1790PCA, FP0S2400A, FP0S2450A, FP0S4100X, FP2800DCC, FPCP-20ULST, FPPSS3000, FPSC2150A, FPSC3150A, FPSC3350A	2 años
Bombas de pozo sumergibles de 4", FP0S3200A, FP0S3250A, FP0S6000A, FPSC1725X, FPSC2200A, FPSC2250A, FPSE3601A, FPPSS5000	3 años
Tanque precargado del sistema de agua (Serie FP7100), E100ELT, E3305TLT, E3375TLT, E5005TLTT, E50TLT, E50VLT, E75STVT, E75VLT, FPSC3200A, FPSC3250A, FPSC4550A	5 años

Términos y condiciones generales; Limitación de recursos

Usted deberá pagar por todos los gastos de mano de obra y de envío necesarios para reemplazar el producto cubierto por esta garantía. Esta garantía no se aplicará en las siguientes situaciones: (1) caso de fuerza mayor (2) productos que, a sólo juicio de FLOTEC hayan sido sometidos a negligencia, abuso, accidente, mala aplicación, manejo indebido o alteraciones; (3) fallas debido a instalación, operación, mantenimiento o almacenamiento inadecuados; (4) aplicaciones, usos o servicios que no sean normales o aprobados; (5) fallas provocadas por corrosión, herrumbre u otros materiales extraños en el sistema, o una operación a presiones que excedan los máximos recomendados.

Esta garantía establece la única obligación de FLOTEC y el recurso exclusivo del Comprador con respecto a los productos defectuosos. FLOTEC NO SE HARÁ RESPONSABLE DE NINGÚN DAÑO—O CONSECUENTE, INCIDENTAL O CONTINGENTE.

LAS GARANTÍAS LIMITADAS QUE ANTECEDEN SON EXCLUSIVAS Y EN LUGAR DE TODA OTRA GARANTÍA EXPLÍCITA E IMPLÍCITA, INCLUYENDO, PERO SIN LIMITARSE A LAS GARANTÍAS IMPLÍCITAS DE COMERCIABILIDAD E IDONEIDAD PARA UN FIN ESPECÍFICO. LAS GARANTÍAS LIMITADAS QUE ANTECEDEN NO SE EXTENDERÁN MÁS ALLÁ DEL PERÍODO DE DURACIÓN INDICADO EN LA PRESENTE.

Algunos Estados no permiten la exclusión o limitación de daños incidentales o consecuentes o de limitaciones de tiempo sobre garantías implícitas, de modo que es posible que las limitaciones o exclusiones que preceden no correspondan en su caso. Esta garantía le otorga derechos legales específicos y es posible que Usted también tenga otros derechos que pueden variar de un Estado al otro.

FLOTEC • 293 Wright Street • Delavan, WI 53115 USA
Teléfono: 800-365-6832 • Fax: 800-526-3757 • www.flotecwater.com

