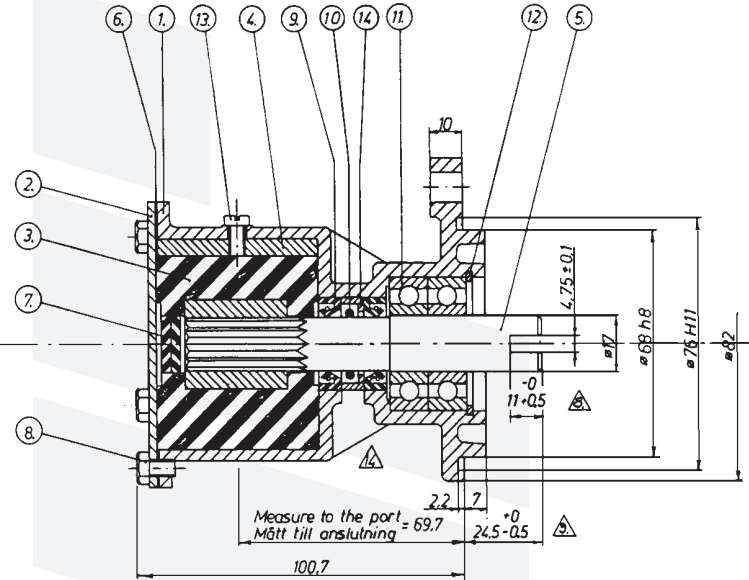
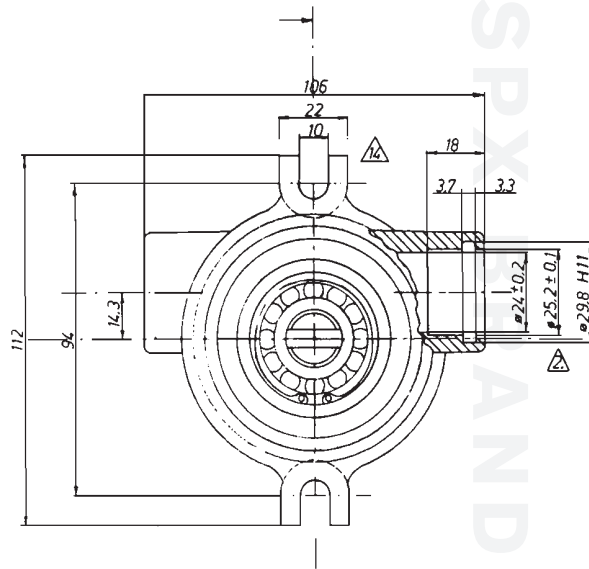


SEAL: PÅ BEGRÄNSAT ATRILLÄMNING, BEHÅLL FÖR EN HÖGRIKETT ANVÄNDNING. TILL BEHÅLL FÖR PÅ HÖGRIKETT ANVÄNDNING. JOHNSON PUMP AB, ÖREBRO

Pump No. Pump Nr.	Pumptype Pumptyp	Cam Kam No. Nr.	Thickness Tjocklek	Screw Skruv	Endcover Lock	Mark on endcover Märkes på lock
10-24061-3	F7B-9	01-42679	1/1 6.2	05-04-144		F7B-9 + 10-24061-3 + mån.year + week
10-24061-4	F7B-902	01-42584	1/2 3.3	05-04-125	01-42441	F7B-902 + 10-24061-4 + mån.year + week



F7B-9 Impeller pump
Art. No. 10-24061-1

Service Kit No. 09-45868

Part no.	Description GB	Position	Quantity
01-24062	BODY F7B-9	1	1
01-45598	ENDCOVER F7B-9	2	1
08-1028B	IMPELLER	3	1
01-42679	CAM 1/1 F7B/F70B	4	1
01-45044	SHAFT F7B-9	5	1
01-42445	GASKET F4B/F7B-	6	1
0.0141.502	SCREW M5X8 DIN933SLOTTED BRASS	8	6
0.2233.001	LIP SEAL 16X28X7 DPSM	9	2
0.2173.402	O-RING 15.3X2.4 SS1586 NBR70	10	1
0.3431.483	BALL BEARING 6203	11	2
0.0371.040	RETAIN. RING BORE D40 DIN472 SPRST	12	1
01-46794-07	SCREW 12-24UNCX8 BRASS	13	1
01-45181	WASHER F5/F7B-9	14	1

AM	Andr nr	Ändring	Datum	Sign
	1003	P15 Ändring av lockmärkning	95-05-28	16
	P14	Flänsen ändrad	86-02-12	T.E.
	13	2 st. störlänkar inritade	16.5.83	Jt.
	10	10-24061-3 tillk.	22.4.83	Jt.
	12	Lock 01-45598 var 01-42441	22.4.83	Jt.
	11	Taobell ändrad	16.8.82	Jt.
	97	10-24061-2 tillkommit	17.12.80	Jt.
	10	05-04-550 var 05-04-188	17.12.80	Jt.
	9	Tol. tillkommit på mått 24.5	7.4.87B	Jt.
	84	Mått 11.8 var 10 ± 0.2	29.12.77	Jt.
	7	Det. nr 14. Bricka tillkommit	7.9.77	OJ.
	6	VP nr ändr. fr. 181813	12.4.76	OJ.
	5	Fyp. belevsko. ändr. fr. F7B-902	29.03.76	OJ.
	4	VP det. nr. tillkommit.		
	3	Det. nr. 8 var 05-04-174		
	2	Mått 25.2 ± 0.1 var 26 ± 0.2		
	1	Det. nr. 4: 01-42679 var 01-42441	29.03.76	OJ.



Tolerans där ej annat anges	Ritning	Risad	Godkänd	Smst. ritn.
Arbetsmått	Vinklar	Bearbetning	Datum	5.8.75
			Sign.	OJ.
Titel Johnson Impellerpump				Skala: 1:1
10-24061 type F7B-9				Ritn. nr. 10-24061/P15