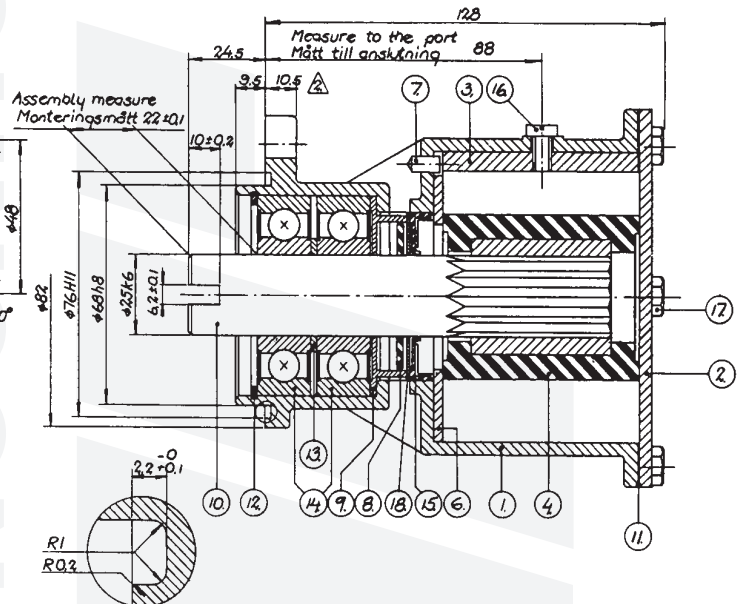
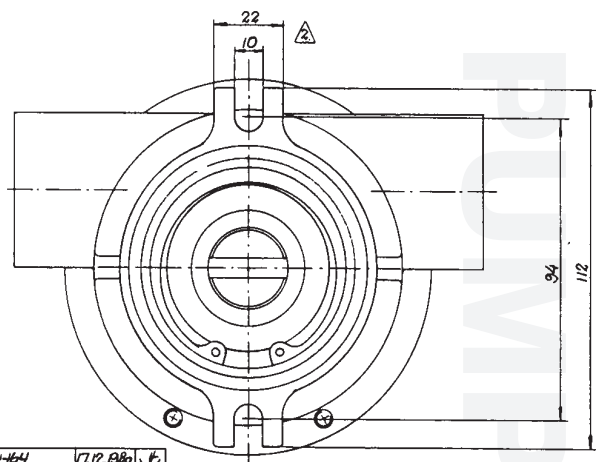
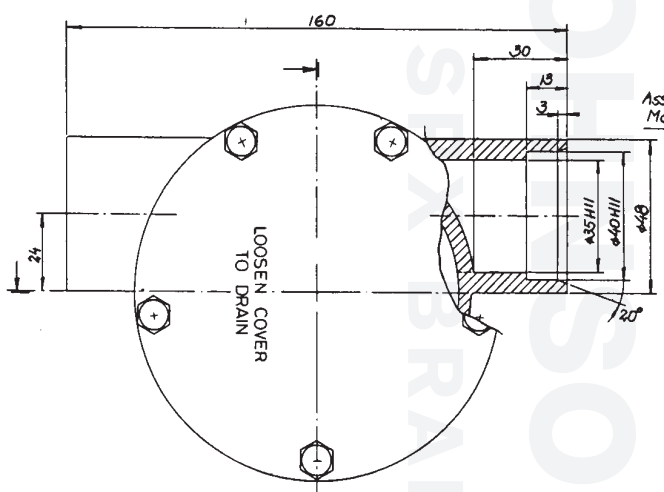


4	05-29-510 var 05-29-507		
5	01-45617 tillkommit	83-01-03	JL
6	01-35163-2 var 01-42422-2		
7	898922 var 844711		
8	10-24130-2 var 10-24130-1	83-02-23	JL
9	01-45634 var 01-45313		
284 P10	10-24130-3 och 10-24130-4 tillkom	8910/3	RE PJ
003 P11	Ändring av lockmärkning	95-06-26/16	PJ

Mark on endcover Märkes på lock	
F88-805 + 10-24130-3 + mon. vedr. växel F88-9 + 10-24130-4 + mon. vedr. växel	
Endcover Lock	01-42422-1 01-35163-2
Cam No. Kam Nr.	1-12293-10 1-53317
Pump type Pumptyp	F88-905 F88-9
Pump No. Pump Nr.	10-24130-3 10-24130-4

97	3	05-04-178 var 05-04-164	172.880	JL
	2	Ändring på fastören ändrat	4.6.1982	JL
	1	Packning 01-45354 var 01-42424	5.3.1980	JL



Washer	18	1	Bricka						01-45617
Screw	17	5	Skrv			M6x12			05-04-178
Screw	16	1	Skrv			M4x20UNC			05-04-108
Lip seal	15	1	Läppslätning			25-52-7			05-29-510
Ball bearing	14	2	Kullager			6305 2RS			05-08-504
Spacer	13	1	Distansbricka			25-35-2			05-01-509
Retaining ring	12	1	Låsring			SqH 62			05-34-118
Gasket	11	1	Packning						01-45354
Shaft	10	1	Axel						01-45316
Washer	9	1	Bricka						01-45634
Slinger	8	1	Kastarm						01-42427-15
Pin	7	1	Stift						01-42426
Wearplate	6	1	Slitbricka						01-42423
Impeller	4	1	Impeller						08-1029 B
Cam	3	1	Kam						5 mm faste
Endcover	2	1	Lock						Seg. faste
Body	1	1	Pumphus						01-13017

Part No. Del nr.	Mod. Ändr.	Description Benämning	Material	Dimension	Draw. No. Tegn. nr.
This drawing is the property of J.P. Protected in accordance with prevailing law. Översattning till S.P.s språkform. Skyddad enligt gällande lag.		Tolerance unless otherwise noted Tolerans om ej annat anges	Sharp edges broken Skarpa kanter brytas	Radius unless otherwise noted Radie om ej annat anges	20.3.1979
Unmachined surface Omräddade ytor	Machined surface Bearbetade ytor	2 IT 17/8	2 IT 14/2	2 IT 14/2	Sign. JL
JOHNSON PUMP AB		Title Titel	Johnson Impellerpump Type F88-9		Scale Skala
					1:1 10-24130

10-24130 pump F88-9