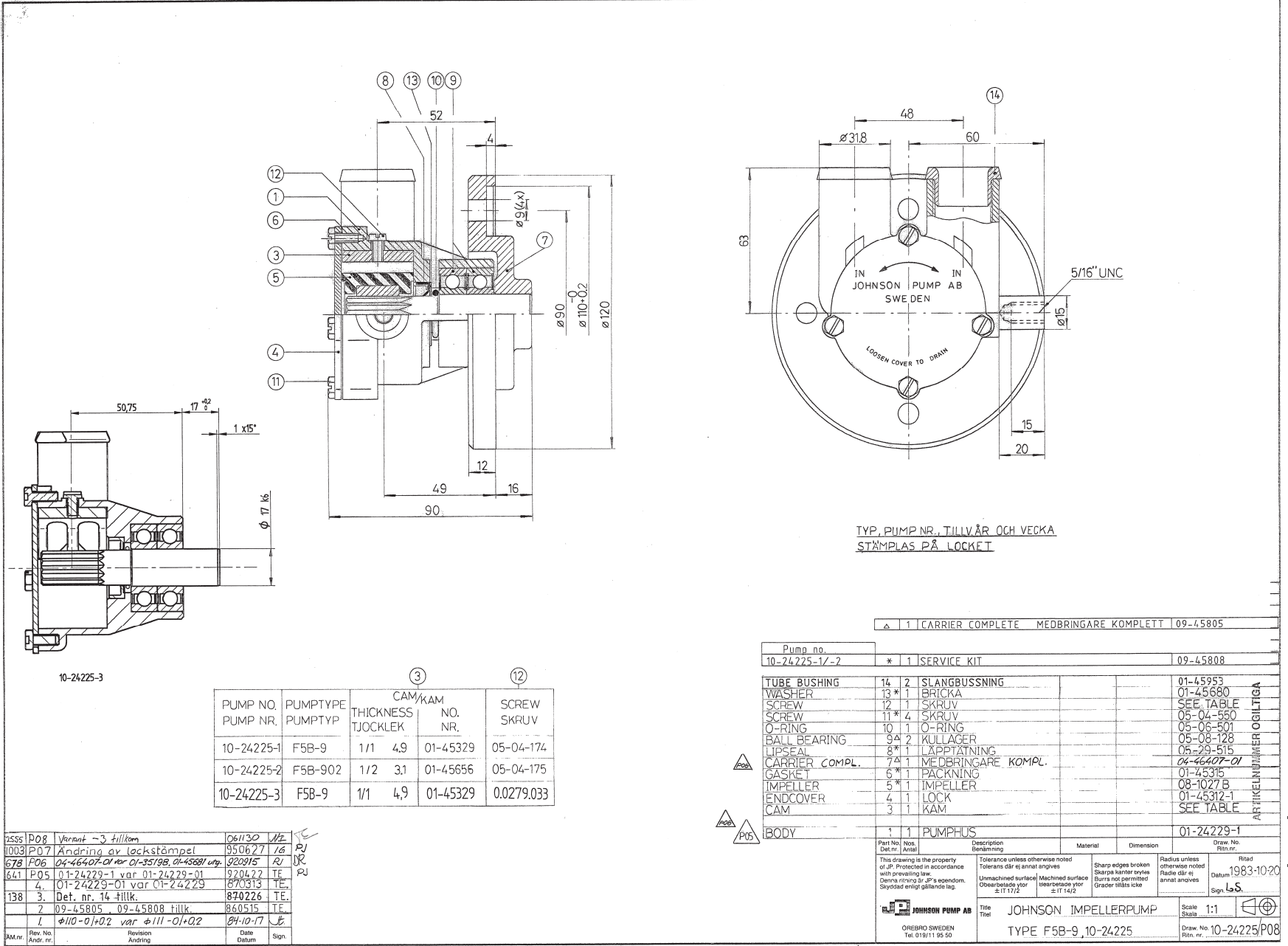


F5B-9 Impeller pump
Art. No. 10-24225-1

Part no.	Description GB	Position	Quantity
01-24229	BODY F5B-9	1	1
01-45329	CAM 1/1 F5B-9	3	1
01-45312-1	ENDCOVER F5B/F6B-9	4	1
08-1027B	IMPELLER	5	1
01-45315	GASKET F5B/F6B-9	6	1
04-46407-01	CARRIER COMPLETE	7	1
0.2233.252	LIP SEAL 16X28X7 B	8	1
0.3431.742	BALL BEARING 6203 2 RS1 ST	9	2
0.2173.402	O-RING 15.3X2.4 SS1586 NBR70	10	1
0.0141.502	SCREW M5X8 DIN933SLOTTED BRASS	11	4
0.0279.033	SCREW M5X8 ISO1207 BRASS	12	1
01-45680	WASHER F5B/F6B/F7B	13	1
01-45953	HOSE BUSHING F5/F6B-9	14	2



TYP, PUMP NR, TILLVÅR OCH VECKA
STÄMPLAS PÅ LOCKET

10-24225-3

PUMP NO. PUMP NR.	PUMPTYPE PUMPTYP	CAM/KAM		SCREW SKRUV	
		THICKNESS TJOCKLEK	NO. NR.		
10-24225-1	F5B-9	1/1	4,9	01-45329	05-04-174
10-24225-2	F5B-902	1/2	3,1	01-45656	05-04-175
10-24225-3	F5B-9	1/1	4,9	01-45329	0.0279.033

2555	P08	Variant -3 tillkom	061130	1/2	
1003	P07	Ändring av lockstämpel	950677	1/8	
678	P06	04-46407-01 var 01-35198, 01-45881 utg.	920915	R	
641	P05	01-24229-1 var 01-24229-01	920472	TE	
	4	01-24229-01 var 01-24229	870313	TE	
138	3	Det. nr. 14 tillk.	870226	TE	
	7	09-45805, 09-45808 tillk.	860515	TE	
	1	φ110-0/+0,2 var φ111-0/+0,2	84-10-17	E	
AM nr.	Rev. No. Ändr. nr.	Revision Ändring	Date Datum	Sign.	

▲ 1 CARRIER COMPLETE MEDBRINGARE KOMPLETT		09-45805			
Pump no. 10-24225-1/-2		* 1 SERVICE KIT			
10-24225-1/-2		09-45808			
TUBE BUSHING	14 2	SLANGBUSSNING	01-45953		
WASHER	13 * 1	BRICKA	01-45680		
SCREW	12 1	SKRUV	SEE TABLE		
SCREW	11 * 4	SKRUV	05-04-550		
O-RING	10 1	O-RING	05-06-501		
BALL BEARING	9A 2	KULLAGER	05-08-128		
LIPSEAL	8 * 1	LÄPPTÄTNING	05-29-515		
CARRIER COMPL.	7A 1	MEDBRINGARE KOMPL.	04-46407-01		
GASKET	6 * 1	PACKNING	01-45315		
IMPELLER	5 * 1	IMPELLER	08-1027 B		
ENDCOVER	4 1	LOCK	01-45312-1		
CAM	3 1	KAM	SEE TABLE		
▲ BODY	1 1	PUMPHUS	01-24229-1		
Part No. Del nr.	Nos. Antal	Description Beskrivning	Material	Dimension	Draw No. Ritnr.
This drawing is the property of J.P. Protected in accordance with prevailing law. Översättning av J.P.'s egendom. Skyddad enligt gällande lag.		Tolerance unless otherwise noted Tolerans där ej annat anges	Sharp edges broken Skarpa kanter avse	Radius unless otherwise noted Radii där ej annat anges	Ritad Datum
Unmachined surface Obearbetade ytor		Machined surface bearbetade ytor	Burrs not permitted Grader tillåts icke	Scale Skala	1983-10-20
JOHNSON PUMP AB		Title Titel	JOHNSON IMPELLERPUMP	Scale Skala	1:1
ÖREBRO SWEDEN Tel. 019/11 95 50		TYPE F5B-9, 10-24225		Draw No. Ritnr.	10-24225 P08

10-24225

pump F5B-9