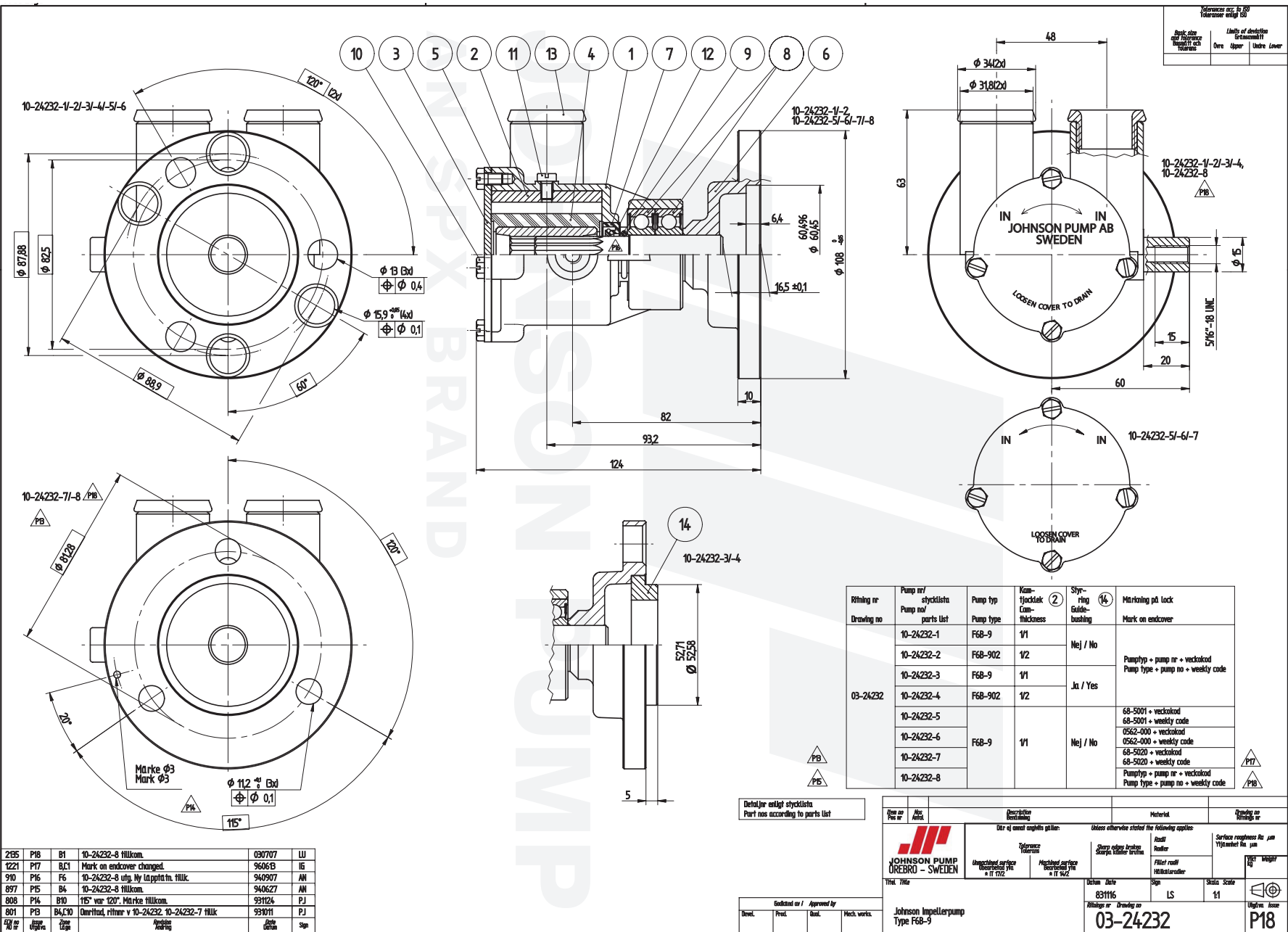


F6B-9 Impeller pump
Art. No. 10-24232-1

Part no.	Description GB	Position	Quantity
01-24231-1	BODY F6B-9	1	1
01-45670	CAM 1/1 F6B-9	2	1
01-45312-1	ENDCOVER F5B/F6B-9	3	1
08-812B-1	IMPELLER	4	1
01-45315	GASKET F5B/F6B-9	5	1
04-46408-01	CARRIER COMPLETE	6	1
0.2233.001	LIP SEAL 16X28X7 DPSM	7	1
0.3431.742	BALL BEARING 6203 2 RS1 ST	8	2
0.2173.402	O-RING 15.3X2.4 SS1586 NBR70	9	1
0.0141.502	SCREW M5X8 DIN933SLOTTED BRASS	10	4
0.0279.033	SCREW M5X8 ISO1207 BRASS	11	1
01-45680	WASHER F5B/F6B/F7B	12	1
01-45953	HOSE BUSHING F5/F6B-9	13	2

Reference to ISO 1000000	ISO 1000000
Basic size and tolerance	Limit of deviation
mm/mm	mm/mm
mm/mm	mm/mm
mm/mm	mm/mm



265	P18	B1	10-24232-8 tillkom.	030707	LU
1221	P17	B,C1	Mark on endcover changed.	9606B	IG
910	P16	F6	10-24232-8 utg. Ny tillpatta tillk.	940907	AN
897	P15	B4	10-24232-8 tillkom.	940627	AN
808	P14	B10	115° var 120°. Märke tillkom.	931124	PJ
801	P13	B4,C10	Överhöjd ritning v 10-24232, 10-24232-7 tillk.	931011	PJ
5/11 02	18/02	Zhan Lin	Ändring	18/02	Sign

Ritning nr Drawing no	Pump nr/ Pump no	styklista parts list	Pump typ Pump type	Kam- fläktlek Cam- thickness	Stry- ring Guide- bushing	Märkning på lock Mark on endcover
03-24232	10-24232-1	F68-9	1/1		Nej / No	
	10-24232-2	F68-902	1/2			Pumptyp + pump nr + veckokod
	10-24232-3	F68-9	1/1		Ja / Yes	Pump type + pump no + weekly code
	10-24232-4	F68-902	1/2			
	10-24232-5					68-5001 + veckokod 68-5001 + weekly code
	10-24232-6	F68-9	1/1		Nej / No	0562-000 + veckokod 0562-000 + weekly code
	10-24232-7					68-5020 + veckokod 68-5020 + weekly code
	10-24232-8					Pumptyp + pump nr + veckokod Pump type + pump no + weekly code

Detalj för stycklista
Part nos according to parts list

Utgivningsnr Issue no	18/02	Ändring Change	18/02	Ändring Change	18/02	Ändring Change	18/02	Ändring Change	18/02
Utgivningsnr Issue no	18/02	Ändring Change	18/02	Ändring Change	18/02	Ändring Change	18/02	Ändring Change	18/02
Utgivningsnr Issue no	18/02	Ändring Change	18/02	Ändring Change	18/02	Ändring Change	18/02	Ändring Change	18/02
Utgivningsnr Issue no	18/02	Ändring Change	18/02	Ändring Change	18/02	Ändring Change	18/02	Ändring Change	18/02