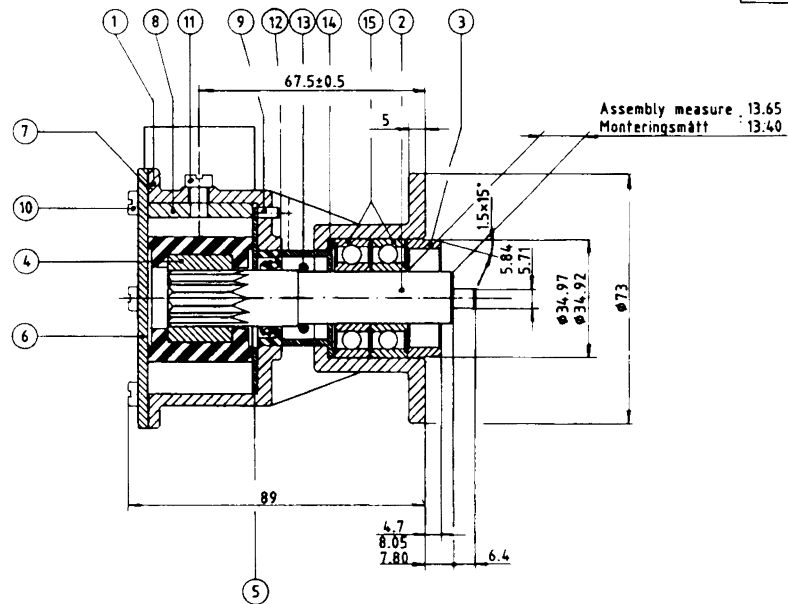


Marking on endcover:
 Pumptype
 Pumpnummer
 Mån year + week
 Stampat på locket:
 Pumptyp
 Pump nr
 Tillv. år + vecka



Basic size and tolerance		Local dimension	
Sämsmått och tolerans		Lokala mått	
Upper limit	Lower limit	Upper limit	Lower limit

* 1 Service kit		09-45585
15	2 Kullager - Ballbearing	05-08-123
14	1 Bricka - Washer	01-45186
13	1 O-ring	05-06-500
12*	1 Låppfätning - Lipseal	05-28-105
11	1 Skruv - Screw	05-04-117
10*	6 Skruv - Screw	05-04-162
9	1 Stiff - Pin	01-42400
8	1 Kam - Cam	01-45976
7*	1 Packning - Gasket	01-42401
6	1 Lock - Endcover	01-42398
5	1 Slitbricka - Wear plate	01-42399
4*	1 Impeller	08-1027 B
3	1 Styrring - Guide ring	01-45977
2	1 Axel - Shaft	01-45978
1	1 Pumphus - Body	01-24115-4

Part no. / Del nr	Qty	Description / Beskrivning	Material	Drawing no. / Ritning nr
Ditt är alltid ingår: Läsna alternativ står för följande applikationer: Tolerans / Tolerans Kullar / Kullar Unmachined surface / Omsliffad yta Sharp edges broken / Skarpa kanter brutna Machined surface / Sliffad yta Filter radii / Filterradier ± 0.17 / ± 0.17				
Title / Titel		Design Date / Design Datum	Sign	Scale / Skala
JOHNSON IMPELLERPUMP		87-04-10	TE	1:1
F5B-905, 10-24318-01		Part no. / Del nr		Weight / Vikt
		10-24318-01		P05

3	PC5	D6	Ändring av lockstämpel	950627	KG	PJ
	P04	F2	Tolerans 34.97 var 35.97	880530	TE	
	P03	G7	Gänga och gänglängd ändrad	871110	TE	
	P02	F7	Diamefermått axel tillk.	870430	TE	
		C1	Service kit nr. ändrat			

article number 10-24318-01 pump F5B-905