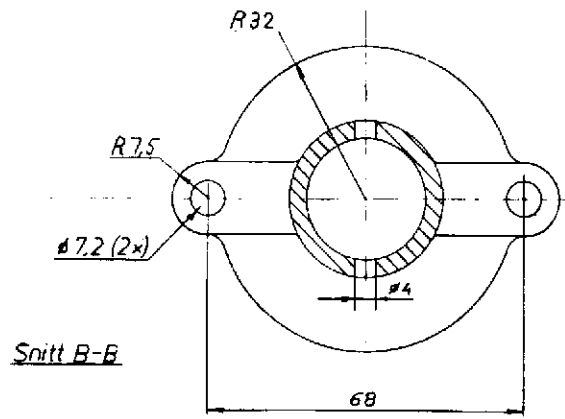
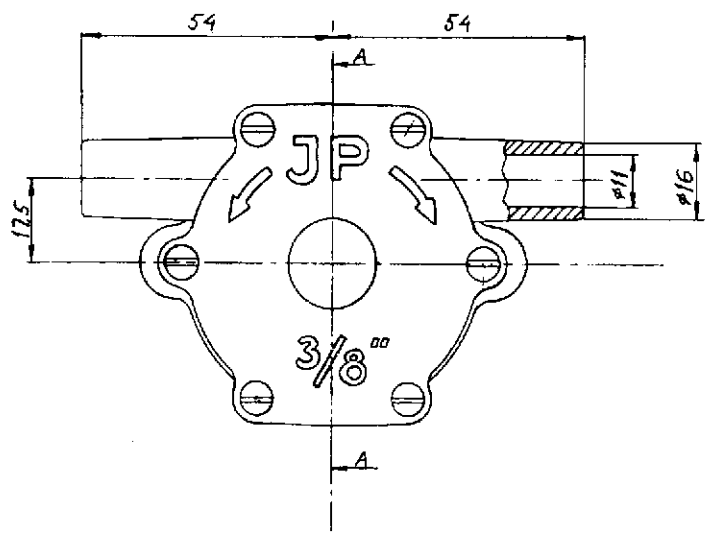
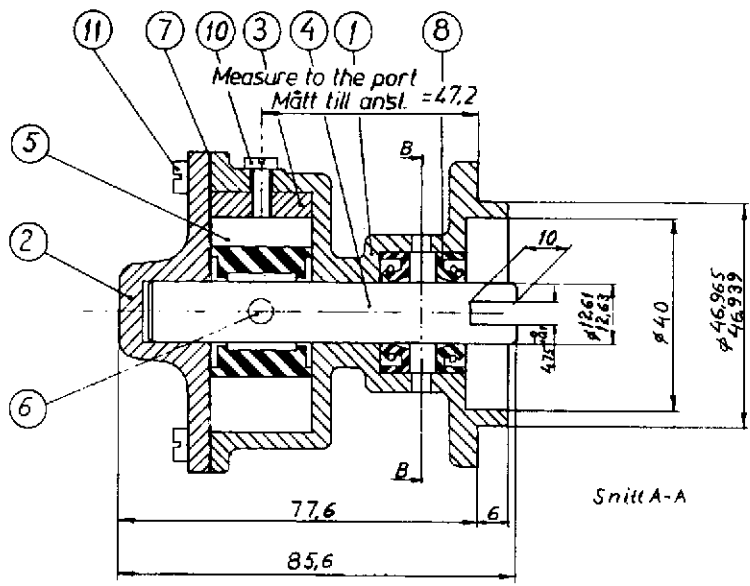


DENNA RITNING ÄR JP:s EGENDOM OCH SKALL PÅ BEGRÄNSAT ÅTERLÄMNAS. DEN FÅR EJ PÅ NÅGOT SÄTT ANVÄNDAS TILL BEKÄMPLIGT ÖVRIGT. JOHNSON PUMP AB, ÖREBRO

Replaced by F4B-9 10-31917-1



Screw	11	6	SKRUV	NRB-32UNC	05-04-114
Screw	10	1	SKRUV	NRB-32UNC	05-04-115
Lip seal	8	2	TÄLNING	GACO Mis08	05-29-120
Gasket	7	1	PACKNING		01-42391
Screw	6	1	SKRUV	NR10-32UNF	05-04-124
Impeller	5	1	IMPPELLER		08-1026B
Shaft	4	1	AXEL		01-42390
Cam	3	1	KAM		01-42389
Endcover	2	1	LOCK		01-42388-1
Body	1	1	PUMPHUS		01-31902

PO3	01-42388-1 var 01-42388	2.2.81	Jb.
2	Engelsk text tillkommit	2.5.77	OJ
1	Det.nr 9 O-ring 05-06-500 utgår Omritad	24.11.76 13-11-74	OJ H.7
K.M. nr	Ändr. nr	Ändring	Datum Sign.

Tolerans där ej annat anges	Bearbetning	Ritning	Ritad	Godkänd	Smst. ritn.
Arbetsmått	Vinklar	Decum	13-11-74		Ämn. nr.
		Sign.	H.7		Stycklista nr.
		Titel		Skala: 1:1	
JOHNSON PUMP AB ÖREBRO		JOHNSON IMPPELLERPUMP		10-31917-1/p03	
		10-31917-1, Type F4B-9		Ritn. nr.	

article number 10-31917-1 pump F4B-9