

DESSA RITNINGAR ÄR FÖR INFORMATION OCH SKALL PÅ BEGRÄNSAD ÅTERKLÄMMADE DEN FÄR EJ PÅ NÅGOT SÄTT ANVÄNDAS TILL SKADA FÖR JP'S INTRESSEN.
JOHNSON PUMP AB, ÖREBRO

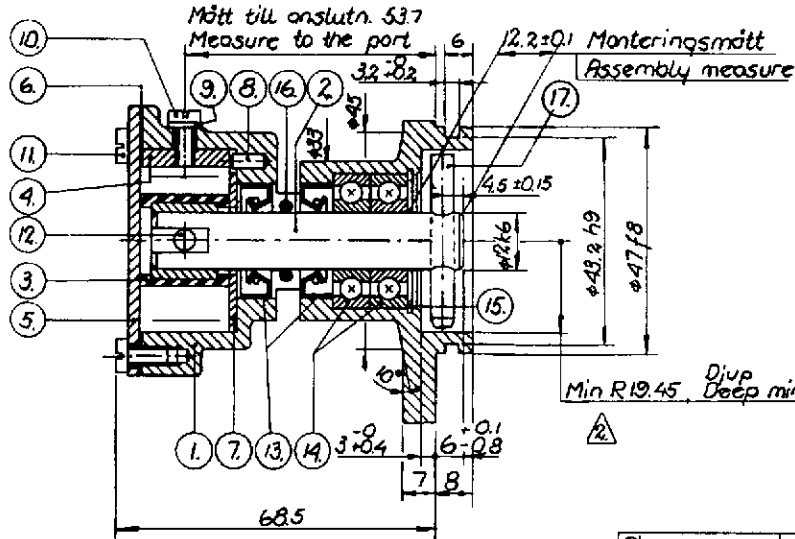
Pump no Pump nr.	Pumptyp Pumptyp	Description Benämning	Thickness Tjocklek	No. Nr.	Screw Skruv	Pumphus Body
10-35091-1	F35B-9	1/1	3.4	01-42910	05-04-114	01-35090
10-35091-2	F35B-902	1/2	2.25	01-42415	05-04-553	01-35090
10-35091-3	F35B-902	1/2	2.25	01-42415	05-04-553	01-35090-2

△

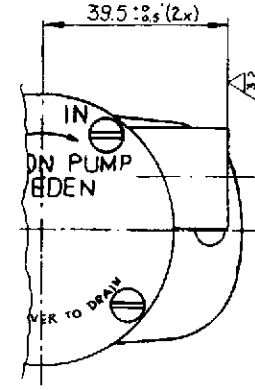
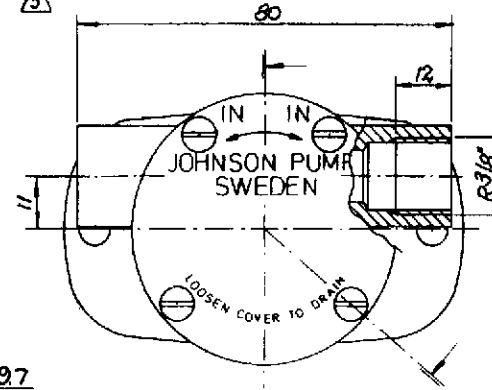
10-35091-1/2

△ P06

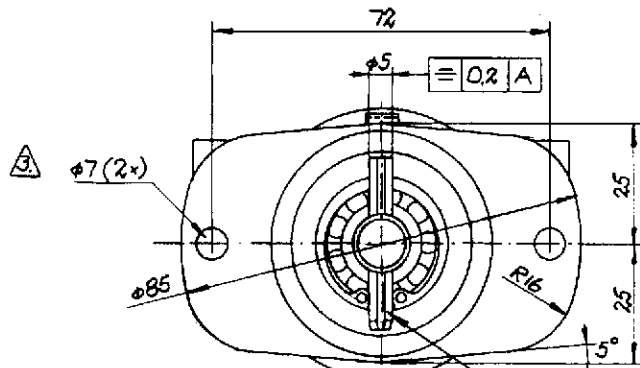
10-35091-3



△ 5



Pumptyp, pumpnr, tillv är +vecka stämples på locket.



Pin	17	1	Stift	Ø5x36	05-03-504
O-ring	16	1	O-ring	Ø13xØ2.4	05-06-513
Retaining ring	15	1	Låsring	SqH 28	05-34-131
Ball bearing	14	2	Kullager	6001	05-08-503
Lip seal	13	2	Läpptätning	DRSM 12247	05-29-139
Screw	12	1	Skruv	M8-32UNFx19	05-04-123
Screw	11	4	Skruv	M4x8	05-04-163
Screw	10	1	Skruv		See table
Washer	9	1	Bricka	Ø7.4xØ4x1	05-01-120
Pin	8	1	Stift		01-42400
Wearplate	7	1	Slitbricka		01-45087
Gasket	6	1	Packning		01-43240
Endcover	5	1	Lock		01-43239
Cam	4	1	Kam		See table
Impeller	3	1	Impeller		08-808 B
Shaft	2	1	Axel		01-45195
Body	1	1	Pumphus		See table

AM	Andr.	Ändring	Datum	Sign
003	P07	Ändring av lockstämpel	950628	16/PJ
336	P06	10-35091-3 tillk.	940620	AN/RJ
	P05	Skruv 05-04-553 var 05-04-533	29.9.81	J.
	4	10-35091-2 tillkommit	20.2.81	J.
	3	Ø7(2x) var Ø6.5(2x)	3.9.1979	J.
	2	Måttsettn ändrad	16.2.1979	J.
	1	Fältsens utförande ändrat	7.8.1978	J.

Slitsen på stiftet skall monteras som ritning visar.

Detail nr	Antal	Benämning	Material	Dimension	Am. et. ritn. nr
Tolerans där ej annat anges					
Arbetsmått		Bearbetning	Ritning	Ritad	Godkänd
Vinklar			Datum	22.3.1978	Sm. ritn.
			Sign.	J.	Am. nr
					Stycklista nr
JP JOHNSON PUMP AB ÖREBRO		Titel Johnson Impellerpump Typ F35B-9, 10-35091			Skala: 1:1
					10-35091/P03

article number 10-35091 pump F35B-9