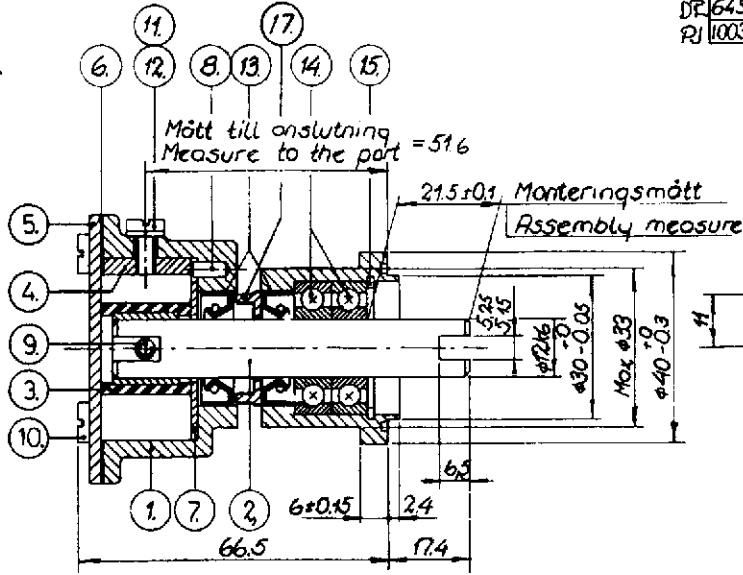


PUMP NO.		PUMPTYPE	THICKNESS TJOCKLEK	SÄM/TKAN NO. NR.	SCREW SKRUV	BODY PUMPHUS	ENDCOVER LOCK	MARK ON ENDCOVER MÄRKES PÅ LOCK
10-35157-1	F35B-9	1/1	3.4	01-42910	05-04-114	01-35096-1	01-43239	F35B-9 + 10-35157-1 + Man. year + week
10-35157-2	F35B-902	1/2	2.75	01-42615	05-04-553	01-35096-1	01-43239	F35B-902 + 10-35157-2 + Man. year + week
10-35157-3	F35B-9	1/1	3.4	01-42910	05-04-114	01-35096-2	01-43239	F35B-9 + 10-35157-3 + Man. year + week
10-35157-4	F35B-902	1/2	2.75	01-42615	05-04-553	01-35096-2	01-43239	F35B-902 + 10-35157-4 + Man. year + week
10-35157-5	F35B-9	1/1	3.4	01-42910	05-04-114	01-35096-2	01-43239	F35B-9 + 10-35157-5 + Man. year + week
10-35157-6	F35B-902	1/2	2.75	01-42615	05-04-553	01-35096-2	01-43239	F35B-902 + 10-35157-6 + Man. year + week
10-35157-7	F35B-9	1/1	3.4	01-42910	05-04-114	01-35096-2	01-43239	F35B-9 + 10-35157-7 + Man. year + week
10-35157-8	F35B-902	1/2	2.75	01-42615	05-04-553	01-35096-2	01-43239	F35B-902 + 10-35157-8 + Man. year + week

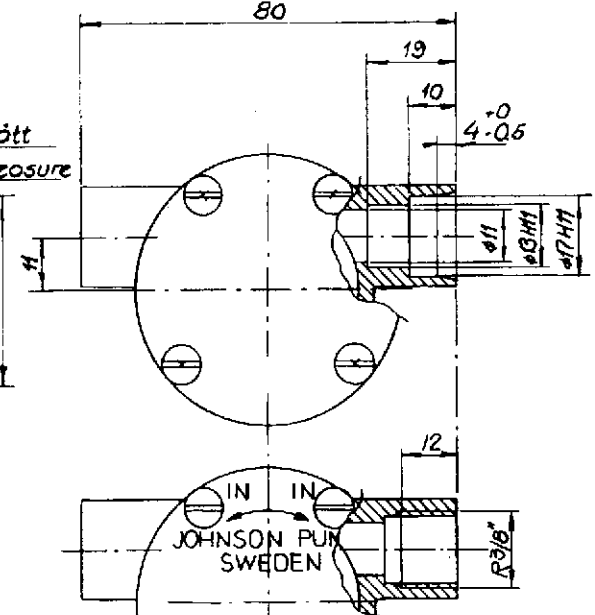
PUMP NO.	CRAMP KLAMMA
10-35157-1	
10-35157-2	
10-35157-3	
10-35157-4	
10-35157-5	
10-35157-6	
10-35157-7	
10-35157-8	01-43238

Detail 16 öpackas i förekommande fall



AM nr	Ändr nr	Ändring	Datum	Sign.
389	P03	10-35157-6 och -7 tillkom	900612	RE/RJ
DR 502	P04	Distansbricka 01-45955 tillkom	910325	RJ
DR 643	P05	10-35157-8 tillkom	920424	RJ
RJ 1003	P06	Ändring av lockstämpel	950628	IG

DENNA RITNING ÄR JP:s EGENDOM OCH SKALL PÅ BEHÖRAN ÅTERLÄNNAS. DEN FÅR EJ PÅ NÅGOT SATT ANVÄNDAS TILL SKADA FÖR JP:s INTRESSEN.  
JOHNSON PUMP AB, ÖREBRO



10-35157-1/2

10-35157-3/4/6/7/8

17	1	Distansbricka - Spacer			01-45955
16	2	Klammer - Cramp			See table
15	1	Låsring - Retaining ring	SqH 28		05-34-131
14	2	Kullogar - Ball bearing	6001		05-08-503
13	2	Läppdätning - Lip seal	DRSM 12247		05-29-139
12	1	Bricka - Washer	ø7.4xø4x1		05-01-120
11	1	Skruv - Screw			See table
10	4	Skruv - Screw	M4x8		05-04-163
9	1	Skruv - Screw	M8-32UNCx19		05-04-123
8	1	Stift - Pin			01-42400
7	1	Slitbricka - Wear plate			01-45087
6	1	Packning - Gasket			01-43240
5	1	Lock - End cover			See table
4	1	Kam - Cam			See table
3	1	Impeller			08-808 B
2	1	Axel - Shaft			01-45556
1	1	Pumphus - Body			See table

Detalj nr	Antal	Benämning	Material	Dimension	Anm. el. ritn. nr
Tolerans där ej annat anges					
Arbetsmått	Vinklar	Bearbetning	Ritning	Ritad	Godkänd
			Datum	10.10.1977	Småt. ritn.
			Sign.	JL	Anm. nr
					Sycklistans nr

	Titel	Johnson Impellerpump	Skala:	1:1
		Typ F35B-9		