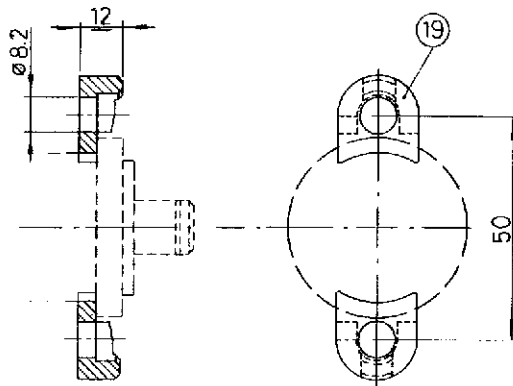
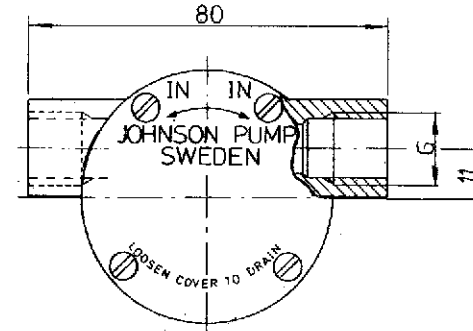
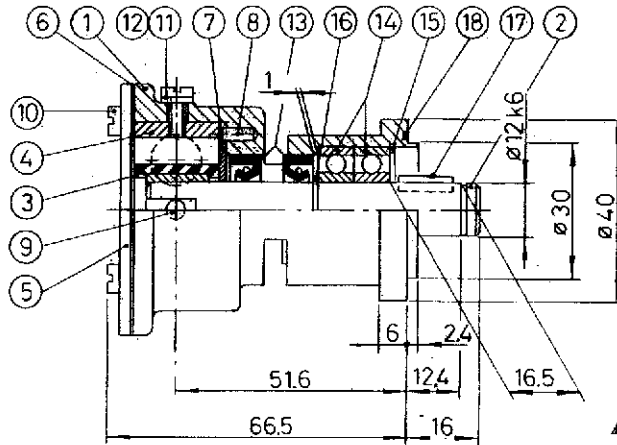


TYPE, NR., TILLV. ÅR OCH VECKA STÄMPLAS PÅ LOCKET



Pump no	Ball bearing (1)	G	Pumphus (1)
10-35187-1	05-08-503	ISO 7/1-Rp 3/8	01-35096-2
10-35187-2	05-08-130	ISO 7/1-Rp 3/8	01-35096-2
10-35187-3	05-08-130	3/8-18 NPTF	01-35096-4

Clamp	19	2	Klamma			01-43238
O-ring	18	1	O-ring			05-06-521
Key	17	1	Kil			05-03-521
Retaining ring	16	1	Låsring			05-34-501
Retaining ring	15	1	Låsring			05-34-131
Ball bearing	14	2	Kullager			Se tabell/See table
Lipseal	13	2	Läpptätning			05-29-139
Washer	12	1	Bricka			05-01-120
Screw	11	1	Skruv			05-04-114
Screw	10	4	Skruv			05-04-163
Screw	9	1	Skruv			05-04-123
Pin	8	1	Stift			01-42400
Wear plate	7	1	Slitbricka			01-45087
Gasket	6	1	Packning			01-43240
Endcover	5	1	Lock			01-43239
Cam	4	1	Karm			01-42910
Impeller	3	1	Impeller			08-808B
Shaft	2	1	Axel			01-45669
Body	1	1	Pumphus			Se tabell/See table

ARTIKELNUMMER OG LITRE

Rev. No.	Ändr. nr.	Revision	Ändring	Date	Datum	Sign.
003	P05	Ändring av lockstämpel		950628	16	RJ
057	P04	10-35187-3 tillkom		940314	AN	RJ
024	P03	10-35187-2 tillkom		930301	RJ	DR
	P02	12.4 was 11.9		84-11-19	Jt.	
		16.5 added				
	1	Key 05-03-521 was 05-03-505		84-08-15	Jt.	

Part No. Det. nr.	Nos. Antal	Description Benämning	Material	Dimension	Draw No. Ritning
This drawing is the property of J.P. Protected in accordance with prevailing law. Den här ritning är J.P.'s egendom. Skyddad enligt gällande lag.					
Tolerance unless otherwise noted Tolerans där ej annat anges		Sharp edges broken Skarpa kanter bytes		Risks unless otherwise noted Risker där ej annat anges	
Unmachined surface Obearbetade ytor ± IT 17/2		Machined surface Bearbetade ytor ± IT 14/2		Datum: 84-02-28 Sign: L.S.	
JOHNSON PUMP AB ÖREBRO SWEDEN Tel. 019/11 95 50			Title Titel: JOHNSON IMPELLERPUMP TYPE F35B-9 10-35187		Scale Skala: 1:1
Draw No. Ritning: 10-35187/P05					

article number 10-35187 pump F35B-9



Engine cooling