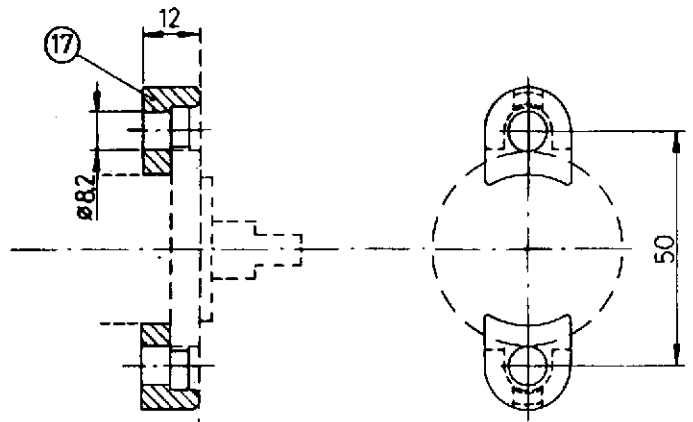
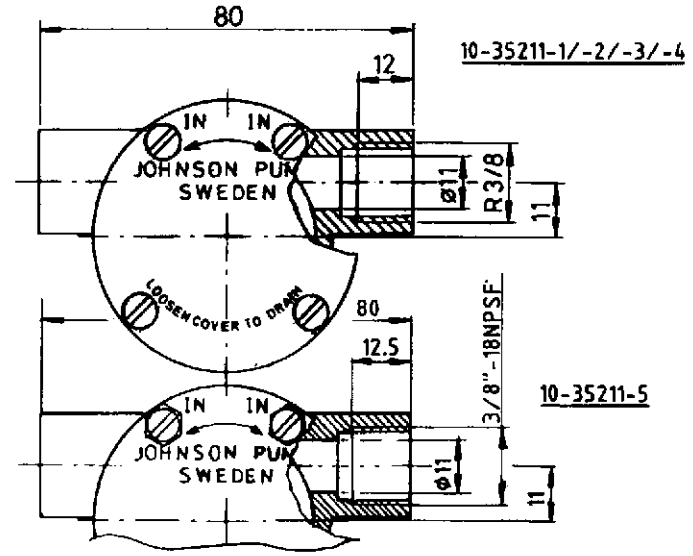
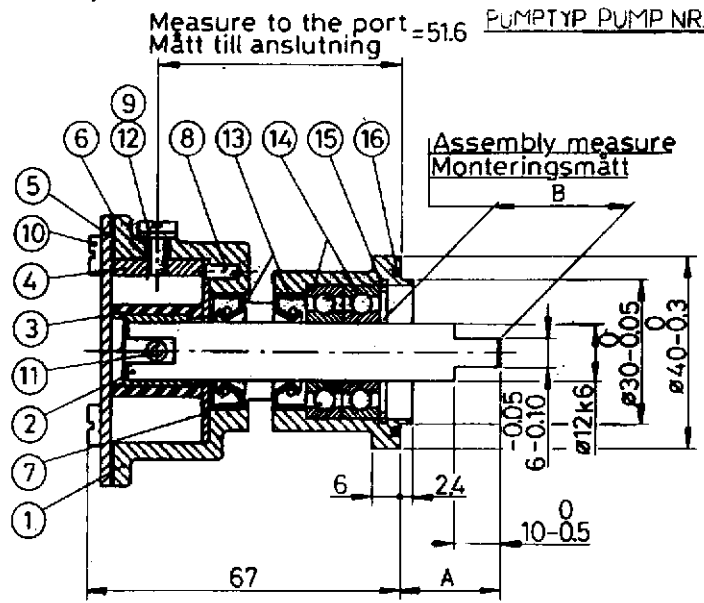


AM.r	Andr.nr	Ändring	Datum	Sign.
1003	P03	Ändring av lockstämpel	950628	PJ

PUMPTYP PUMP NR. TILLV. ÅR OCH VECKA STÄMPLAS PÅ LOCKET



17	2	Clip-Klammer			01-43238
16	1	O-ring			05-06-521
15	1	Retaining ring-Låsring			05-34-131
14	2	Ball bearing-Kullager			SEE TABLE
13	2	Lip seal-Läpptätning			05-29-139
12	1	Washer-Bricka			05-01-120
11	1	Screw-Skruv			05-04-123
10	4	Screw-Skruv			SEE TABLE
9	1	Screw-Skruv			SEE TABLE
8	1	Pin-Stift			01-42400
7	1	Wear plate-Slitbricka			01-45087
6	1	Gasket-Packning			01-43240
5	1	Endcover-Lock			01-43239
4	1	Cam-Kam			SEE TABLE
3	1	Impeller			08-808B
2	1	Shaft-Axel			SEE TABLE
1	1	Body-Pumphus			SEE TABLE

Part No. Del nr.	Qty. Antal	Description Beskrivning	Material	Dimension	Draw. No. För.nr.	
This drawing is the property of J.P. Protected in accordance with prevailing law. Den här ritning är J.P.'s egendom. Skyddad enligt gällande lag.		Tolerance unless otherwise noted Tolerans om ej annat anges		Sharp edges broken Skarpa hörn brytas	Radius unless otherwise noted Radii om ej annat anges	Risad 84-05-29
Unmachined surface Oberbetade ytor ± IT 17/2		Machined surface Bearbetade ytor ± IT 14/2		Grades tillås icke	Datum 84-05-29	Sign L.S.
			Title Titel		Scale Skala	
ÖRSERÖ SWEDEN Tel. 019151 96 00			JOHNSON IMPELLERPUMP TYPE F35B-9 10-35211		1:1	Draw. No. 10-35211/007

PUMP NO. PUMP NR.	PUMPTYPE PUMPTYP	BODY PUMPHUS	CAM KAM	SCREW SKRUV	SHAFT AXEL	A	B	BALL BEAR. KULLAGER	SCREW SKRUV
10-35211-1	F35B-9	01-42910 1/1	01-42910 1/1	05-04-114	01-45751	21,5	25,6 ± 0,1	05-08-503	05-04-163
10-35211-2	F35B-902	01-35096-2	01-42415 1/2	05-04-163	01-45353	34,5	38,6 ± 0,1		
10-35211-3	F35B-9		01-42910 1/1	05-04-114					
10-35211-4	F35B-902		01-42415 1/2	05-04-163					
10-35211-5	F35B-9	01-35096-3	01-42910 1/1	05-04-114	01-45751	21,5	25,6 ± 0,1	05-08-130	05-04-176

515	P02	10-35211-5 och 05-04-176 tillk.	910523	TE	PJ
	1	10-35211-2-3-4 tillk.	84-06-28	JL	
AM.r	Andr. nr	Revision	Datum	Sign.	