

Little GIANT®

2E-38N SERIES



Features

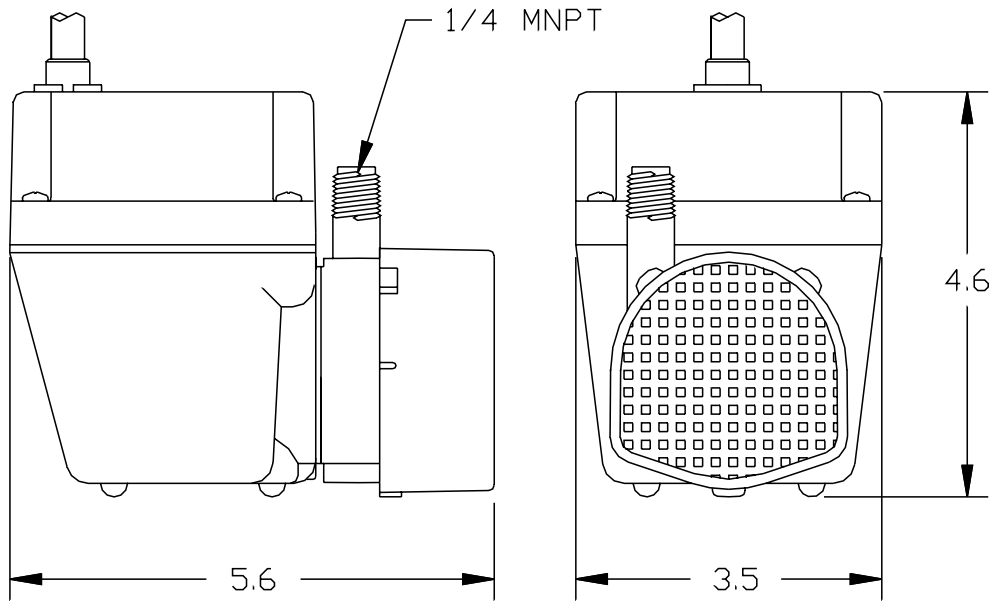
- For submersed or in-line use
- Epoxy coated die-cast aluminum housing
- Oil-filled motor
- 11.8' maximum lift
- 100 watts
- 1/4" MNPT discharge (accepts 1/2" I.D. tubing)
- Thermal overload protection

Construction

- Motor — 1/40 HP oil filled
- Maximum Flow Rate — 300 GPH @ 1'
- Maximum Head — 11.8'
- Intermittent Liquid Temp. up to — 120°F
- Intake — 3/8" FNPT
- Discharge — 1/4" MNPT
- Housing — Epoxy coated cast aluminum
- Cover — Epoxy coated cast aluminum
- Volute — Nylon
- Impeller — Nylon
- Shaft Seal — Triple-lip Nitrile
- Screen — Polypropylene

Dual purpose oil-filled pump that may be used totally submersed or in-line (fed with pipe or hose). For commercial, industrial and home applications including statuary fountains, water displays, air conditioners, machine tool coolants, and many other applications where liquid must be transferred or recirculated. This compact 300 GPH pump features a 1/4" MNPT discharge and 11.8' shut-off head capability.

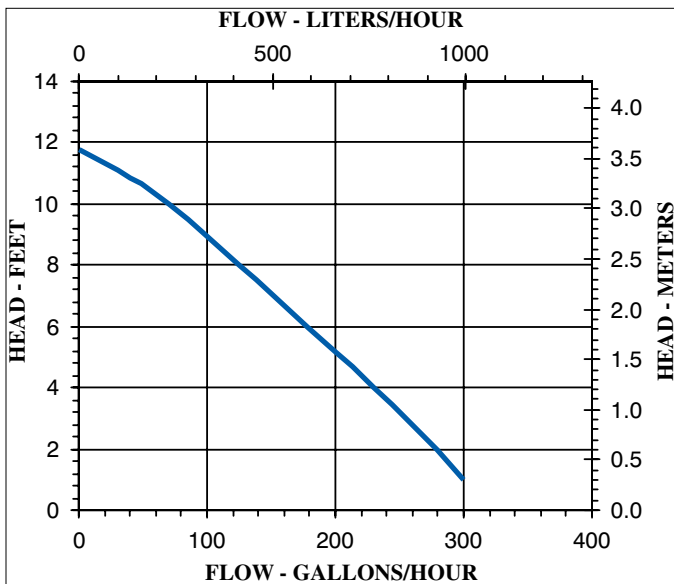
2E-38N SERIES



Specifications

Model No.	Item No.	Discharge Size	Intake Size	Listing(s)	HP	Volts	Hertz	Amps	Watts	Performance (GPH@Head)				Shutoff		Cord Length (ft.)	Weight (lbs.)
										1'	3'	5'	10'	Ft.	P.S.I.		
2E-38N	502203	1/4" MNPT	3/8" FNPT	UL	1/40	115	60	1.7	100	300	255	205	70	11.8	5.1	6	4.83
*2E-38N	502403	1/4" MNPT	3/8" FNPT	UL	1/40	115	60	1.7	100	300	255	205	70	11.8	5.1	6	4.83
2E-38NT	502286	1/4" MNPT	3/8" FNPT	UL/CSA	1/40	115	60	1.7	100	300	255	205	70	11.8	5.1	10	5.00
2E-38N	502500	1/4" MNPT	3/8" FNPT		1/40	127	60	1.7	100	300	255	205	70	11.8	5.1	6	4.83
2E-38NY	502216	1/4" MNPT	3/8" FNPT	UR/C-CSA	1/40	230	50/60	.9/7	100	300	255	205	70	11.8	5.1	12	5.17

*Black



Replacement Parts

Volute	102334 (102375, black)
Impeller	102470
Screen	102909 (102376, black)
Gasket	102601

GB INTRODUCTION

This instruction sheet provides you with the information required to safely own and operate your Little Giant pump. Retain these instructions for future reference.

The Little Giant pump you have purchased is of the highest quality workmanship and material, and has been engineered to give you long and reliable service. Little Giant pumps are carefully tested, inspected, and packaged to ensure safe delivery and operation. Please examine your pump carefully to ensure that no damage occurred during shipment. If damage has occurred, please contact the place of purchase. They will assist you in replacement or repair, if required.

READ THESE INSTRUCTIONS CAREFULLY BEFORE ATTEMPTING TO INSTALL, OPERATE, OR SERVICE YOUR LITTLE GIANT PUMP. KNOW THE PUMP'S APPLICATION, LIMITATIONS, AND POTENTIAL HAZARDS. PROTECT YOURSELF AND OTHERS BY OBSERVING ALL SAFETY INFORMATION. FAILURE TO COMPLY WITH THESE INSTRUCTIONS COULD RESULT IN PERSONAL INJURY AND/OR PROPERTY DAMAGE!

SAFETY GUIDELINES



- Ensure that unit is disconnected from power source before attempting to service or remove any component.
- Do not use to pump flammable or explosive fluids such as gasoline, fuel oil, kerosene, etc. Do not use in explosive atmospheres. Pump should only be used with liquids compatible with pump component materials.
- Do not handle pump with wet hands or when standing on a wet or damp surface or in water.
- This pump is supplied with a grounding conductor and/or grounding type attachment plug. To reduce the risk of electric shock, be certain that it is connected to a properly grounded grounding type receptacle.
- In any installation where property damage and/or personal injury might result from an inoperative or leaking pump due to power outages, discharge line blockage, or any other reason, use a backup system(s) and/or alarm.
- Support pump and piping when assembling and when installed. Failure to do so may cause piping to break, pump to fall, motor bearing failures, etc.
- If pump is an oil-filled pump, the motor housing is filled with a dielectric lubricant at the factory for optimum motor heat transfer and lifetime lubrication of the bearings. Use of any other lubricant could cause damage and void the warranty. This lubricant is non-toxic; however, if it escapes the motor housing, it should be removed from the surface quickly by placing newspapers or other absorbent material on the water surface to soak it up, so aquatic life is undisturbed.

ELECTRICAL CONNECTIONS



- Check the pump label for proper voltage required. Do not connect to voltage other than that shown.
- If pump is supplied with a 3-prong electrical plug, the third prong is to ground the pump to prevent possible electrical shock hazard. DO NOT REMOVE the third prong from the plug. A separate branch circuit is recommended. Do not use an extension cord. Do not cut plug from the cord. If the plug is cut or the cord is shortened, then this action will void the warranty.
- If the cord is equipped with stripped lead wires, such as on 230V models, be sure that the lead wires are connected to a power source correctly. The (green/yellow) wire is the ground. The blue (or white) and the brown (or black) are live.

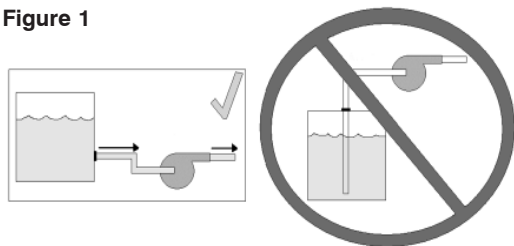
SEE INSTRUCTION SHEET ILLUSTRATIONS FOR PROPER ASSEMBLY AND DISASSEMBLY OF YOUR PUMP.

OPERATION



- The #2E-N model pump must be run submerged. The pump should be placed in an upright position. The volute must always be in a flooded condition; that is, always under the liquid level.
- The 2E-38N models can be run in-line or submerged. IMPORTANT: When used in-line, the pump must be installed so that the pump head (volute) is flooded before starting. That is, the inlet of the pump must be below the level of the surface of the liquid being pumped. (See Figure 1.) They can be positioned in any attitude, but preferably the volute should be located to the side.
- Attempts should be made to support pump using mounting holes in cover, not by intake and discharge connections alone. The holes are tapped for #8-32 screw. Hole depth is .31". DO NOT exceed the hole depth.
- Do not attempt to restrict the intake side of these pumps. Restricting the intake may cause damage to the seal and may starve the pump. If you require reduced flow rates, then place a valve on the discharge side of the pump or if flexible vinyl tubing is used, a clamp can be used on the tubing to restrict the flow.
- Do not let the unit run dry (without liquid). It is designed to be cooled by pumping fluid. You may damage the seal and the motor may fail if the pump is allowed to run dry.
- If the unit is going to be idle for a period of time, follow the cleaning instructions outlined in the next section. Do not let the unit freeze in the wintertime. This may cause cracking or distortion that may destroy the unit.
- If fused type plug is used on 230 volt units, a 2.0 amp fuse is recommended.
- If using an aluminum body pump in an area with water having a high mineral content (hard water) or if other metals (copper tubing, metal fountain heads, etc.) are present in the pond or fountain, a condition called "galvanic corrosion" may occur. The recommended solution to this situation is the use of a sacrificial anode attached to the pump. This anode works on the same principle as the anode found in water heaters and boat motors. Contact your local distributor and ask for the model SA-1 by Little Giant.

Figure 1



SERVICE INSTRUCTIONS



MAKE CERTAIN THE UNIT IS DISCONNECTED FROM THE POWER SOURCE BEFORE ATTEMPTING TO SERVICE OR REMOVE ANY COMPONENT!

- This unit is permanently lubricated. Oiling is not required. Do not, in any case, open the sealed portion of the unit or remove housing screws. The power cord on these units cannot be replaced. In case of damage the whole unit must be replaced.
- Periodic cleaning of the pump parts will prolong the life and efficiency of the pump. Refer to the assembly and disassembly of the pumping head.
- First remove the intake screen from the pump. Then remove the three screws as indicated by the arrows. (DO NOT remove other screws which may be exposed.)
- Lightly clean any corrosion or debris which may clog the impeller. Use a brush and penetrating oil and lightly scrape to remove encrusted material.
- Turn the impeller by hand to make sure it turns freely. Set pump down so the pump and impeller are not touching anything. Plug the unit into GFCI circuit for 10 seconds to see if the impeller turns; a) If it is rotating and GFCI did not trip, unplug unit and install parts in reverse order in which they were removed. b) If it does not rotate, if pump is tripping circuit breakers, or not operating properly after cleaning, return to Little Giant Pump Company or its authorized service center. DO NOT attempt repairs yourself.
- Be certain power cord is in good condition and contains no nicks or cuts.

E INTRODUCTION

Elle concerne en particulier les modèles standard de chaque série ainsi que les modèles des séries non listées par numéro de catalogue sur la liste des pièces de rechange. Si le numéro de catalogue de la pompe achetée ne fait pas partie de la liste des pièces de rechange, certaines précautions seront à prendre lors des commandes de pièces de rechange. Ne pas oublier d'indiquer le numéro du catalogue sur le bon de commande.

La qualité d'exécution et les matériaux du modèle Little Giant acheté sont parfaits. Cette pompe a été conçue pour fon-

ctionner sans problèmes, de façon durable. Les pompes Little Giant ont été emballées et testées avec soin pour procurer à l'acquéreur un fonctionnement et un rendement sûrs. A la réception, veiller à examiner attentivement la pompe afin de s'assurer qu'aucune pièce n'a été endommagée pendant le transport. Si tel n'est pas le cas, prendre note des dommages et aviser le distributeur chez qui la pompe a été achetée afin de la faire réparer ou d'obtenir son remplacement.

LIRE ATTENTIVEMENT LE MODE D'EMPLOI AVANT L'INSTALLATION, L'UTILISATION OU L'ENTRETIEN DE LA POMPE LITTLE GIANT. PRENDRE ATTENTIVEMENT CONNAISSANCE DES POSSIBILITES D'UTILISATION, DES RESTRICTIONS ET DES DANGERS S'Y RATTACHANT. ASSURER SA PROPRE PROTECTION ET CELLES DES AUTRES EN OBSERVANT TOUTES LES DIRECTIVES DE SECURITE. LE NON-RESPECT DE CES DIRECTIVES POURRAIT ETRE LA CAUSE DE BLESSURES OU DE DOMMAGES MATERIELS. CONSERVER LE MODE D'EMPLOI POUR UN USAGE ULTERIEUR.

DIRECTIVES DE SECURITE



- Veiller à débrancher l'appareil de sa source d'alimentation électrique avant l'entretien ou la dépose d'une ou de plusieurs pièces.
- Ne pas pomper des fluides explosifs ou inflammables tels qu'essence, mazout, kérosène, etc. Ne pas employer dans une atmosphère comportant des risques de déflagration. La pompe ne doit servir qu'à pomper des liquides compatibles avec les matériaux utilisés pour la fabrication des éléments qui la composent.
- Ne pas manipuler la pompe les mains humides, les pieds posés sur une surface mouillée ou humide, ou les pieds dans l'eau.
- Cette pompe est équipée d'un conducteur de mise à la terre et ou d'une fiche de branchement à prise de terre. Pour réduire les risques d'électrocution, s'assurer qu'elle est bien raccordée à une prise de courant appropriée comportant une borne de mise à la terre.
- Dans le cas de toute installation où des dommages matériels ou des blessures pourraient survenir par suite de l'emploi d'une pompe qui ne fonctionnerait pas ou qui fuirait à cause d'une panne de courant, d'une canalisation de refoulement bouchée ou de toute autre raison, prévoir l'emploi de(s) dispositif(s) de secours ou d'alarme voulu(s).
- Veiller à bien étayer la pompe et la tuyauterie lors du montage et de la mise en place. Sinon, non seulement les tuyaux risqueraient de se déchirer mais la pompe pourrait également faire défaut et les roulements du moteur pourraient subir des dommages, etc.
- Si la pompe est remplie d'huile, le carter est rempli d'huile diélectrique servant de caloporteur pour la chaleur engendrée par le moteur et de lubrifiant pour les paliers. L'emploi d'un autre lubrifiant quel qu'il soit pourrait endommager l'appareil et annuler la garantie. Bien que cette huile ne soit pas toxique, en cas de fuite, l'enlever rapidement à l'aide de journaux posés rapidement à la surface de l'eau pour que la vie aquatique ne soit pas perturbée.

CONNEXIONS ELECTRIQUES



- Consulter l'étiquette de la pompe pour connaître la tension appropriée. Ne pas raccorder à une source autre que la tension spécifiée.
- Si la pompe est équipée d'une fiche d'alimentation électrique à trois broches, la troisième est destinée à raccorder la pompe à la terre pour éliminer les risques d'électrocution. NE PAS ENLEVER cette troisième broche du cordon d'alimentation. Un circuit de branche séparé est recommandé. Ne pas utiliser un prolongateur. Ne pas couper la fiche du cordon. Couper la fiche ou raccourcir le cordon entraînera l'annulation de la garantie.
- Si le cordon est muni de conducteurs codés à l'aide de rayures, comme pour les modèles en 230 volts, s'assurer que ces fils sont correctement raccordés à la source d'alimentation électrique. Ainsi le fil vert/jaune est prévu pour le retour à la terre alors que les deux autres (bleu ou blanc) sont sous tension.

LIRE ATTENTIVEMENT LE MODE D'EMPLOI AVANT LE MONTAGE OU LE DEMONTAGE DE LA POMPE LITTLE GIANT.

FONCTIONNEMENT



- La pompe #2E-N doit être utilisée dans une application de type immergé. La pompe devrait être placée dans une position verticale. La volute devrait toujours être en condition submergée; c'est à dire, toujours au-dessous du niveau du liquide.
- Les modèles #2E-38N sont conçus pour fonctionner soit en ligne, soit submergés (Figure 1). Ils peuvent être placés dans n'importe quelle position, mais la volute devrait de préférence être située sur le côté.
- Il faut s'efforcer de soutenir la pompe à l'aide des ouvertures de montage du couvercle et ne pas la soulever en utilisant seulement les raccords d'entrée et de refoulement. Le perçage de ces ouvertures convient à des vis no 8-32. La profondeur des orifices est de .31". Ne dépassez pas cette profondeur.
- Ne pas laisser fonctionner la pompe à sec, ce qui pourrait endommager le joint et provoquer une panne de moteur car elle est conçue pour être refroidie par le liquide pompé.
- Ne laissez pas l'appareil fonctionner à sec (sans liquide). Il est conçu pour se refroidir en pompant un liquide. Vous pouvez endommager le joint et le moteur peut tomber en panne si vous laissez la pompe tourner à vide.
- Si l'appareil doit rester inutilisé pendant un certain temps, suivez les instructions de nettoyage ci-dessous. Ne laissez pas l'appareil geler en hiver. Cela peut entraîner des fêlures ou des déformations qui détruiraient l'appareil.
- Si l'on utilise une prise de type fusible avec les unités 230 V, nous vous recommandons d'utiliser un fusible de 2 ampères.
- Si vous utilisez une pompe à corps d'aluminium dans de l'eau à forte teneur en minéraux (eau dure) ou si d'autres matériaux métalliques (tuyaux en cuivre, têtes de fontaine, etc.) se trouvent dans l'étang ou la fontaine, il peut y avoir "corrosion galvanique". Pour y remédier, attacher une anode réactive à la pompe. Cette anode fonctionne comme celles qu'on trouve sur les chauffe-eau instantanés et les moteurs de bateaux. Renseignez-vous auprès de votre distributeur et demandez le modèle SA-1 de Little Giant.

DIRECTIVES D'ENTRETIEN



VOTRE POMPE DEMANDERA TRÈS PEU D'ENTRETIEN. SI, POUR UNE RAISON QUELCONQUE, ELLE NE PEUT PAS FONCTIONNER, SUIVEZ LES INSTRUCTIONS CI-DESSOUS!

- Cette unité est lubrifiée en permanence. Il n'est pas nécessaire de la graisser. N'ouvrez jamais la partie scellée de l'unité et n'enlevez jamais les vis du boîtier. Le cordon d'alimentation de ces unités ne peut être remplacé. En cas de défectuosité, il faut remplacer toute l'unité.
- Le nettoyage périodique de la pompe augmentera sa DURÉE DE VIE et son EFFICACITÉ. Consultez savoir comment assembler et démonter la tête de pompage.
- Retirez d'abord la grille d'entrée de la pompe. Retirez maintenant les trois vis identifiées par des flèches. (NE RETIREZ aucune autre vis exposée.)
- Nettoyez légèrement toute trace de corrosion ou tout débris qui peut avoir
- Faire tourner la roue à la main pour s'assurer qu'elle tourne librement. Placer la pompe de telle manière que la pompe et la roue à l'écart de tout objet. Pendant 10 secondes, brancher l'appareil dans un circuit muni d'un disjoncteur de fuite à la terre pour déterminer si la roue à aubes tourne librement; a) Si elle tourne bien et si le disjoncteur ne se déclenche pas, débrancher alors l'appareil et poser les pièces dans l'ordre inverse de la dépose; b) Si elle ne tourne pas, si la pompe déclenche un court-circuit, ou si elle ne fonctionne pas correctement malgré un nettoyage en règle, retourner l'appareil à la société Little Giant ou à un service après-vente agréé. NE PAS essayer de faire les réparations vous-même.
- S'assurer que le cordon électrique est en bon état et qu'il n'est pas coupé.

E INTRODUCCION

Adjunta a su bomba Little Giant, se encuentra una hoja de instrucciones que le proporciona la información necesaria para poseer y hacer funcionar sin peligro su bomba Little Giant. La hoja de instrucciones abarca principalmente los modelos corrientes de cada serie de bombas. El formulario es aplicable a los demás modelos de la serie, que no aparecen enunciados por número de catálogo en la sección de la lista de piezas de repuesto de la hoja de instrucciones. Si el número de catálogo de su bomba no aparece en la sección de la lista de piezas de repuesto, debe procederse con precaución al ordenar piezas de repuesto. Al ordenar piezas de repuesto, indique siempre el número de catálogo de su bomba.

Los materiales y la mano de obra de la unidad Little Giant que usted ha adquirido, son óptimos. Se ha fabricado para servirle sin tropiezos durante largo tiempo. Las bombas Little Giant se embalan, inspeccionan y prueban cuidadosamente, para garantizar un funcionamiento y una entrega sin peligro. Cuando reciba su bomba, examínela cuidadosamente, para verificar que durante el transporte no se haya roto ni averiado ninguna pieza. Si encuentra algún daño, tome nota de él, e informe a la firma de la cual adquirió la bomba; ella le ayudará a cambiarla o repararla, si es necesario.

LEA CUIDADOSAMENTE LAS INSTRUCCIONES, ANTES DE INTENTAR INSTALAR, HACER FUNCIONAR O REPARAR LA BOMBA LITTLE GIANT. CONOZCA LOS USOS, LIMITACIONES Y PELIGROS POTENCIALES DE LA BOMBA. PROTEJASE Y PROTEJA A LOS DEMAS, OBSERVANDO TODAS LAS NORMAS DE SEGURIDAD. SI NO SE OBEDECEN LAS INSTRUCCIONES, PUEDEN PRODUCIRSE LESIONES, DAÑOS MATERIALES O AMBOS. CONSERVE LAS INSTRUCCIONES PARA CONSULTARLAS EN EL FUTURO.

NORMAS DE SEGURIDAD



- Cerciórese de que la unidad se encuentra desconectada de la fuente de electricidad, antes de tratar de reparar o quitar cualquier pieza.
- No utilice la bomba para bombear líquidos combustibles o explosivos, tales como gasolina, petróleo combustible, kerosene, etc. No la utilice en ambientes explosivos. La bomba solamente debe utilizarse en líquidos compatibles con los materiales de sus elementos integrantes.
- No manipule la bomba con las manos mojadas, ni mientras se encuentre en una superficie mojada o húmeda o entre el agua.
- Esta bomba está dotada de un cable de puesta a tierra, un enchufe tomacorriente de puesta a tierra o ambas cosas. Para reducir el riesgo de choque eléctrico, cerciórese de que se encuentre conectada a un receptáculo de puesta a tierra, debidamente puesto a tierra.
- En cualquier instalación en la cual puedan producirse daños materiales/o lesiones personales causados por bombas que no funcionan o tienen escapes, debido a interrupciones del servicio eléctrico, a obstrucciones de la tubería de descarga o a cualquier otra razón debe utilizarse un sistema de seguridad, una alarma o ambos.
- Sostenga la bomba y la tubería durante el ensamblaje y la instalación. La falta de soporte puede ocasionar roturas de la tubería, caídas de la bomba, fallas de los cojinetes del motor, etc.
- Si la bomba es una bomba llena de aceite, la caja del motor viene de fábrica llena de un lubricante dieléctrico, para proporcionar una transferencia óptima del motor y una lubricación permanente de los cojinetes. El uso de cualquier otro lubricante podría causar averías y anular la garantía. Este lubricante no es tóxico; no obstante, si escapa de la caja del motor, puede quitarse rápidamente de la superficie del agua, colocando sobre ella toallas de papel u otro material absorbente para embeberlo, con el fin de no perturbar la vida acuática.

CONEXIONES ELECTRICAS



- Consulte el rótulo de la bomba, para conocer el voltaje adecuado que se requiere. No la conecte a un voltaje distinto del indicado.
- Si la bomba está dotada de un enchufe eléctrico de tres dientes, el tercer diente es para ponerla a tierra, con el fin de prevenir el peligro de posibles choques eléctricos. NO QUITE el tercer diente del enchufe. Se recomienda un circuito de ramal independiente. No utilice cables de extensión. No corte el enchufe del cable. Si se corta el enchufe o se acorta el cable, la garantía será nula.
- Si el cable viene dotado de hilos conductores forrados, como ocurre en los modelos de 230 voltios, cerciórese de que los hilos conductores se encuentren conectados correctamente a una fuente de electricidad. El hilo verde o amarillo, es el de puesta a tierra; el hilo azul o blanco y el marrón o negro, son hilos con corriente.

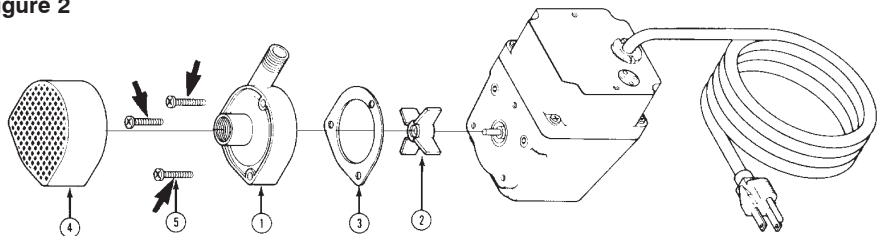
CONSULTE LAS ILUSTRACIONES DE LA HOJA DE INSTRUCCIONES, PARA MONTAR Y DESMONTAR CORRECTAMENTE SU BOMBA LITTLE GIANT.

FUNCIONAMIENTO



- La bomba #2E-N debe hacerse funcionar cuando esté sumergida. La bomba debe ser colocada verticalmente. La voluta debe estar siempre inundada; es decir, siempre debe estar bajo el nivel de líquido.
- Los modelos 2E-38N están diseñados para funcionar en línea o sumergidos (Figura 1). Se pueden colocar en cualquier posición, pero preferiblemente la voluta debe estar ubicada al lado.

Figure 2



LIMITED WARRANTY

Your Little Giant product is guaranteed to be in perfect condition when it leaves our factory. It is warranted against defective materials and workmanship for a period of 12 months (90 day warranty on Models: 1-AA-OM, GKPK-SC, PP-1, PPS-1, PP-12, PPS-12, PP-230 and Cooler King) from date of purchase by the user. No warranty on brush wear in Model 35-OM and impeller or cam in Models PP-1, PP-12, and PP-230.

Any product that should fail for either of the above two reasons and is still within the warranty period will be repaired or replaced at the option of Little Giant as the sole remedy of buyer. For our customers in the CONTINENTAL UNITED STATES: Please return the defective unit, postage paid, to the factory at 301 North MacArthur Blvd., Oklahoma City, OK 73127-6616. All defective product returned under warranty will be fully inspected to determine the cause of failure before warranty is approved.

For our customers located elsewhere; it is not economical, due to duties and freight, to return the pump to the factory for inspection. Please return the defective unit to any authorized distributor or dealer with a brief written explanation of the problem. If there are no apparent signs of customer abuse, unit will be repaired or replaced. If dispute arises over replacement of the pump, the distributor or dealer is to segregate such items and hold for inspection by a representative of Little Giant Pump Company or notify factory with details of the problem for factory disposition and settlement of warranty claim.

DISCLAIMER: THE FOREGOING WARRANTY IS AN EXCLUSIVE WARRANTY IN LIEU OF ANY OTHER EXPRESS WARRANTIES. ANY IMPLIED WARRANTIES (INCLUDING, BUT NOT LIMITED TO ANY IMPLIED WARRANTY OF MERCHANTABILITY OR FITNESS FOR A PARTICULAR PURPOSE) TO THE EXTENT EITHER APPLIES TO A PUMP SHALL BE LIMITED IN DURATION TO THE PERIODS OF THE EXPRESS WARRANTIES GIVEN ABOVE.

Warranty will be VOID if any of the following conditions are found:

- Sealed motor housing opened
- Product connected to voltage other than indicated on nameplate
- Cord cut off to a length less than three feet
- Pump allowed to operate dry (fluid supply cut off)
- Pump used to circulate anything other than fresh water, light oils, or other mild liquids at approximately room temperature
- Product abuse by customer

Any oral statements about the product made by the seller, the manufacturer, the representatives or any other parties, do not constitute warranties, shall not be relied upon by the user and are not part of the contract for sale. Seller's and manufacturer's only obligation, and buyer's only remedy, shall be the replacement and/or repair by the manufacturer of the product as described above. NEITHER SELLER NOR THE MANUFACTURER SHALL BE LIABLE FOR ANY INJURY, LOSS OR DAMAGE, DIRECT, INCIDENTAL OR CONSEQUENTIAL (INCLUDING, BUT NOT LIMITED TO INCIDENTAL OR CONSEQUENTIAL DAMAGES FOR LOST PROFITS, LOST SALES, INJURY TO PERSON OR PROPERTY, OR ANY OTHER INCIDENTAL OR CONSEQUENTIAL LOSS), ARISING OUT OF THE USE OR THE INABILITY TO USE THE PRODUCT AND THE USER AGREES THAT NO OTHER REMEDY SHALL BE AVAILABLE TO IT. Before using, the user shall determine the suitability of the product for the intended use, and user assumes all risk and liability whatsoever in connection therewith.

Some states and countries do not allow limitations on how long an implied warranty lasts or the exclusion or limitation of incidental or consequential damages, so the above limitations or exclusions may not apply to you. This warranty gives you specific legal rights, and you may also have other rights which vary from state to state and country to country.

The National Electric Code (in the USA) and similar codes in other countries require a Ground Fault Circuit Interrupter (GFCI) to be installed in the branch circuit supplying fountain equipment rated above 15 volts. 115 volt GFCI's (with various cord lengths) are in stock, and we recommend each pump be used with a GFCI.

GARANTIE LIMITÉE

La présente garantie que votre pompe Little Giant est en parfaite condition à sa sortie de l'usine. La pompe est garantie contre tout défaut de matériau ou de fabrication pendant une période de 12 mois (90 jours pour les Modèles: 1-AA-OM, GKPK-SC, PP-1, PPS-1, PP-12, PPS-12, PP-230 et Cooler King) à partir de la date d'achat initial. L'usure des balais sur le modèle 35-OM ainsi que les dommages au rotor ou à la came sur les modèles PP-1, PP-12 et PP-230 ne sont pas couverts par la présente garantie.

Tout produit encore garanti qui serait défectueux pour l'une des deux raisons sus-mentionnées sera réparé ou remplacé à la discrétion du fabricant. L'acheteur n'aura pas d'autre recours. Pour nos clients aux ÉTATS-UNIS (territoire continental seulement): Veuillez retourner l'article défectueux suffisamment affranchi à l'usine à l'adresse suivante 301 North MacArthur Blvd., Oklahoma City, OK 73127-6616. Tous les produits garantis retournés feront l'objet d'une inspection détaillée afin de déterminer si la défectuosité est couverte par la garantie. Pour les clients à l'extérieur des États-Unis: étant donné les frais de douane et de transport, il n'est pas économique de retourner la pompe à l'usine pour inspection. Expédier la pompe ainsi qu'une brève description du problème à tout distributeur ou détaillant autorisé. Si elle ne présente aucun signe apparent d'une mauvaise utilisation, elle sera remplacée ou réparée. S'il y a un conflit sur la nécessité de remplacer la pompe, le distributeur ou le détaillant devra garder celle-ci et, soit la fera inspecter par un représentant de Little Giant Pump Company, soit avisera l'usine du problème afin de connaître la décision de celle-ci et le règlement de la réclamation.

DÉNÉGATION: LA GARANTIE ÉNONCÉE DANS LES PRÉSENTES EST EXCLUSIVE ET REMPLACE TOUTE AUTRE GARANTIE EXPRESSE OU IMPLICITE; CELA COMPORTE, MAIS NON EXCLUSIVEMENT, TOUTE GARANTIE IMPLICITE D'APTITUDE À LA COMMERCIALISATION OU D'APTITUDE PARTICULIÈRE, POUVANT S'APPLIQUER À UNE POMPE LITTLE GIANT. DE PLUS, ELLE NE S'APPLIQUE QUE DURANT LA PÉRIODE DE COUVERTURE PRÉCISÉE CI-DEVANT.

La présente garantie sera ANNULÉE si:

- Le boîtier scellé du moteur a été ouvert
- Le branchement à une tension autre que celle indiquée sur la plaque du fabricant a été effectué
- Le fil d'alimentation a été coupé à une longueur inférieure à 0,91 m (trois pieds)
- La pompe a tourné à vide (l'alimentation en liquide a été coupée)
- La pompe a été utilisée pour faire circuler des liquides autres que de l'eau fraîche, des huiles légères ou d'autres liquides non corrosifs et ce, à la température ambiante
- La pompe a été mal utilisée

Toute déclaration sur la pompe faite oralement par le vendeur, le fabricant, le représentant ou par toute autre partie ne constitue pas une garantie et, par conséquent, ne peut servir à l'utilisateur. De plus, une telle déclaration ne peut, en aucun cas, faire partie du contrat de vente. L'unique obligation du vendeur et du fabricant, et l'unique recours de l'acheteur, est le remplacement ou la réparation de la pompe selon les modalités décrites précédemment. NI LE VENDEUR NI LE FABRICANT NE PEUVENT ÊTRE TENUS

- Se deberán hacer intentos para soportar la bomba usando los agujeros de montaje en la cubierta, no solo usando las conexiones de entrada y de descarga. Los agujeros están hechos para #8-32. La profundidad del agujero es de .31". NO vaya más allá de esta profundidad.
- No permita que la unidad funcione en seco. Está diseñada para que la enfríen los líquidos bombeados. Si se permite que la bomba funcione en seco, puede estropearse el obturador y el motor puede caerse.
- No deje que la unidad en operación se quede sin agua. Esta diseñada para ser enfriada por medio del bombeo de líquido. Usted puede dañar el sello y el motor puede fallar si se permite que la bomba opere sin agua.
- Si la unidad se mantiene sin funcionar por un período de tiempo largo, siga las instrucciones de limpieza descritas en la próxima sección. No permita que la unidad se congele en invierno. Esto puede causar agrietamiento o deformaciones, lo cual puede destruir la unidad.
- Si se usa el enchufe con fusible en las unidades de 230V, se recomienda usar un fusible de 2.0 amperios.
- Si se usa una bomba con alojamiento de aluminio en un área con agua de alto contenido mineral (agua dura) o si otros metales (tubería de cobre, cabezas de fuente metálicas, etc.) están presentes en el estanque o fuente, puede ocurrir una condición llamada "corrosión galvánica". La solución recomendada para esta situación es el uso de un ánodo de sacrificio conectado a la bomba. Este ánodo trabaja bajo el mismo principio de los ánodos que se encuentran en los calentadores de agua y motores para embarcaciones. Consulte con el distribuidor de su localidad y pregunte por el modelo SA-1 de Little Giant.

INSTRUCCIONES DE SERVICIO



¡ASEGURESE DE QUE LA UNIDAD ESTE DESCONECTADA DE LA FUENTE DE ALIMENTACION ELECTRICA ANTES DE INTENTAR PRESTAR SERVICIO A LA UNIDAD O QUITAR CUALQUIER COMPONENTE DE ELLA!

- Esta unidad se encuentra lubricada permanentemente. No se requiere lubricación. Jamás, en ningún caso, abra la parte de la unidad que está sellada o retire los tornillos de la caja. El cable que suministra la corriente a estas unidades no puede ser reemplazado. En caso de daño, se debe reemplazar la unidad completa.
- Una limpieza periódica de las piezas de la bomba prolongará la VIDA y EFICIENCIA de la bomba. Vea montar y desmontar la cabeza de bombeo.
- En primer lugar, quite la rejilla de la toma de la bomba. Después quite los tornillos que indican las flechas. (NO quite ningún otro tornillo que puede estar expuesto)
- Limpie ligeramente cualquier corrosión o residuo que pueda ocluir la rueda móvil. Utilice un cepillo y aceite penetrante, y raspe ligeramente para quitar el material incrustado.
- Dé vuelta manualmente a la rueda móvil para verificar que gire libremente. Coloque la bomba de manera que usted no la toque y que la rueda móvil no esté tocando nada. Enchufe la unidad en un circuito GFCI durante 10 segundos, para ver si la rueda móvil gira: a) si gira y el GFCI no se desconecta, desenchufe la unidad e instale las piezas en un orden inverso a aquél en el cual se quitaron. b) Si no rota, si la bomba desconecta los automáticos o no funciona debidamente después de la limpieza, devuélvala a Little Giant o a su centro de reparación autorizado. NO intente hacer usted mismo las reparaciones.
- Cerciórese de que el cable eléctrico se encuentre en buen estado y no tenga muescas ni cortes.

ITEM NO.	LITTLE GIANT P/N	DESCRIPTION	QTY.	CATALOG NUMBER/MODEL									
				502103 2E-N	502203 2E-38N	502500 2E-38N	502186 2E-NT	502286 2E-38NT	502403 2E-38N	502375 2E-38N-WG	502038 2E-38N	502216 2E-38NY	
1	102333	Volute, Hooded	1	*									
1	102334	Volute, 3/8" NPT	1		*	*		*				*	*
1	102375	Volute, 3/8" NPT, Black	1						*	*	*	*	*
2	102470	Impeller, Press-On	1	*	*	*	*	*	*	*	*	*	*
3	102601	Gasket	1	*	*	*	*	*	*	*	*	*	*
4	102909	Screen, Intake	1	*	*	*	*	*	*	*	*	*	*
4	102376	Screen, Intake, Black	1						*	*	*	*	*
5	902413	Screw, Mech #8-32 x 1-1/8"	3	*	*	*	*	*	*	*	*	*	*
6	929500	Bolt, Eye, #8-32, 18-8 SS (not shown)	1									*	*

RESPONSABLES DE TOUTE BLESSURE, TOUTE PERTE, OU TOUT DOMMAGE DIRECT, INDIRECT OU ACCESSOIRE (INCLUANT, MAIS NON EXCLUSIVEMENT, LES VENTES OU PROFITS PERDUS, LES ATTEINTES AUX PERSONNES OU À LA PROPRIÉTÉ OU TOUTE AUTRE PERTE INDIRECTE OU ACCESSOIRE) RÉSULTANT DE L'UTILISATION OU DE L'INCAPACITÉ D'UTILISATION DE LA POMPE, ET L'ACHETEUR CONVIENT QU'IL NE DISPOSE D'AUCUN AUTRE RECOURS. L'acheteur doit s'assurer que la pompe convient à l'usage projeté; il assume aussi tout risque et toute responsabilité relativement à cet usage.

Certaines juridictions ne permettent pas la limitation de la durée d'une garantie ou l'exclusion ou la limitation de responsabilité pour des dommages indirects ou accessoires. Par conséquent, il est possible que la limitation ou l'exclusion indiquée précédemment puisse ne pas être applicable. Cette garantie vous donne des droits particuliers et peut-être d'autres, dépendamment des juridictions en vigueur.

Le code national de l'électricité et autres codes semblables d'autres pays exigent l'installation d'un interrupteur avec mise à la terre (GFI) sur le circuit d'alimentation de la fontaine pour toute installation dont la tension est supérieure à 15 volts. Nous offrons de tels interrupteurs (avec différentes longueurs de fil) et nous recommandons que chaque pompe soit reliée à un interrupteur de ce type.

GARANTIA LIMITADA

El producto que Little Giant le ofrece está garantizado a estar en perfectas condiciones al momento de salir de la fábrica. El producto está garantizado contra materiales y fabricación defectuosa por un período de 12 meses (una garantía de 90 días para los Modelos: 1-AA-OM, GKPK-SC, PP-1, PPS-1, PP-12, PPS-12, PP-230 y Cooler King) desde la fecha en la cual fue comprada por el usuario. No hay garantía contra el gasto del cepillo del Modelo 35-OM e impulsor o leva en los Modelos PP-1, PP12 y PP-230.

Cualquier producto que falle por alguna de las dos razones anteriores y que esté dentro del período de garantía será reparado o reemplazado a opción de Little Giant y éste será el único remedio del comprador. Para nuestros clientes en los ESTADOS UNIDOS CONTINENTALES: Por favor, devolver la unidad defectuosa, con el porte pagado, a la fábrica en 301 North MacArthur Blvd., Oklahoma City, OK 73127-6616. Todo producto defectuoso devuelto bajo la garantía será cuidadosamente inspeccionado para determinar la causa de la falla antes de aprobar la garantía. Para nuestros clientes ubicados en otros lugares; no es económico devolver la bomba a la fábrica para que ésta sea inspeccionada, debido a los impuestos y al flete. Por favor, devuelva la unidad defectuosa a cualquier distribuidor o vendedor autorizado con una breve explicación por escrito del problema. Si no existen señas aparentes de abuso por parte del cliente, la unidad será reemplazada o reparada. Si se produce una disputa sobre el reemplazo de la bomba, el distribuidor o vendedor debe separar los artículos y retenerlos para que sean inspeccionados por un representante de Little Giant Pump Company o avisarle a la fábrica de los detalles del problema para que la fábrica disponga de las acciones necesarias y resuelva el reclamo de la garantía.

DESALTOZACION: LA GARANTIA ANTERIOR ES UNA GARANTIA EXCLUSIVA EN LUGAR DE CUALQUIER OTRA GARANTIA EXPRESA. CUALQUIER GARANTIA IMPLICADA (INCLUYENDO PERO NO LIMITADO A CUALQUIER GARANTIA IMPLICADA DE COMERCIALIZACION O APTITUD PARA PROPOSITO PARTICULAR) EN LA MEDIDA EN QUE SE PUEDA APLICAR A UNA BOMBA, QUEDARA LIMITADA EN DURACION A LOS PERIODOS DE GARANTIAS PROPORCIONADOS ANTERIORMENTE.

La garantía será declarada NULA si se encuentran cualesquiera de las siguientes condiciones:

- El alojamiento sellado del motor abierto.
- El producto conectado a un voltaje que no es el indicado en la placa principal.
- El cable cortado a menos de tres pies (0,91 m.).
- Se permitió que la bomba opere en seco (envío de fluido cortado).
- La bomba empleada para hacer circular cualquier otra sustancia que no sea agua fresca, aceites livianos u otros líquidos livianos aproximadamente a temperatura ambiente.
- Abuso del producto por parte del cliente.

Cualquier declaración oral acerca del producto hecha por el vendedor, fabricante, representantes o cualquiera de las partes, no constituyen garantías, el usuario no debe confiarse de ellas, y no forman parte del contrato de compra-venta. La única obligación del vendedor y del fabricante y el único remedio para el comprador, será la reposición y/o reparación del producto por parte del fabricante bajo las condiciones descritas anteriormente. NI EL VENDEADOR NI EL FABRICANTE SE HACEN RESPONSABLES DE NINGUNA LESION, PERDIDA O DAÑO, DIRECTO, INCIDENTAL O CONSECUENTE (INCLUYENDO, PERO SIN LIMITARSE A, DAÑOS INCIDENTALES O CONSECUENTES DEBIDO A GANANCIAS PERDIDAS, VENTAS PERDIDAS, DAÑOS A PERSONAS O PROPIEDADES O CUALQUIER OTRA PERDIDA INCIDENTAL O CONSECUENTE), QUE RESULTE DEL USO O DE LA IMPOSIBILIDAD DEL USO DEL PRODUCTO, Y EL COMPRADOR ACUERDA QUE NO EXISTE OTRO REMEDIO DISPONIBLE PARA EL. Antes de usar, el usuario debe determinar si el producto se adapta al uso deseado, y el usuario asume todos los riesgos y responsabilidades en relación a ello.

Algunos estados y países no permiten limitaciones sobre la duración de una garantía implícita o la exclusión o limitación de daños incidentales o consecuentes, de manera que las limitaciones o exclusiones anteriores podrían no tener aplicación en su caso. Esta garantía le da derechos legales específicos, y usted podría disponer también de otros derechos que varían de un estado a otro y de un país a otro.

El Código Eléctrico Nacional (en los Estados Unidos) y códigos similares en otros países requieren un Interruptor de circuito de falla de conexión a tierra (GFCI) para ser instalado en el circuito secundario que suministra equipo de fuente calibrado por encima de 15 voltios. En el almacén se encuentran GFCI de 115 voltios (con varias longitudes de cable), y recomendamos que cada bomba sea usada con un GFCI.

For parts or repair, please contact 1.888.572.9933
 For technical assistance, please contact 1.888.956.0000
 Pour des parties ou la réparation,
 entrez s'il vous plaît en contact 1.888.572.9933
 Pour l'aide technique, entrez s'il vous plaît en contact 1.888.956.0000
 Para partes o la reparación,
 por favor póngase en contacto 1.888.572.9933
 Para la ayuda técnica, por favor póngase en contacto 1.888.956.0000

www.LittleGiantPump.com
 CustomerService-WTS@tele.com