

MAGNETIC DRIVE PUMPS - PES-SERIES

Designed to operate continuously with minimal energy consumption, magnetic drive pumps offer a corrosion-resistant body specifically for submersible use. Easy to install and maintain, magnetic drive pumps are ideal for a variety of applications.



FEATURES

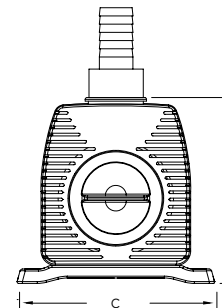
- Built-in adjustable flow control valve
- Ceramic shaft for longer life
- Great for tabletop features

ORDERING INFORMATION

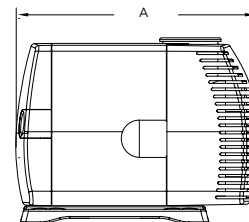
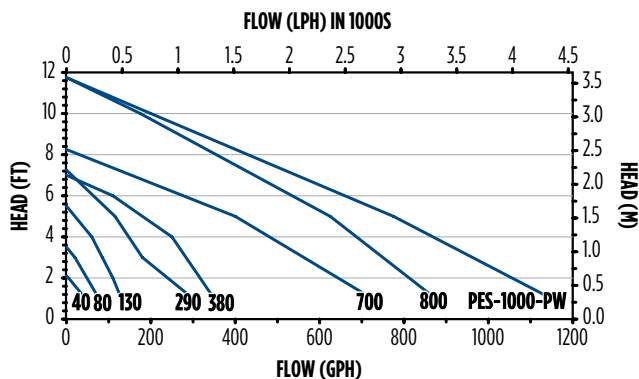
PES-Series	Item No.	Amps	Watts	Cord (ft)	Submerged Use	Discharge Barb	Gallons Per Hour (GPH) @ Height				Shut-off (ft)
							1'	3'	5'	10'	
PES-40-PW	566713	0.03	2.5	6'	✓	1/2", 3/8"	45	-	-	-	2.1
PES-80-PW	566714	0.14	8	6'	✓	1/2", 3/8"	77	20	-	-	3.5
PES-130-PW	566716	0.23	11	6'	✓	1/2", 5/8"	130	85	-	-	5.5
PES-290-PW	566717	0.4	23	6'	✓	1/2", 5/8"	300	180	115	-	7.25
PES-380-PW	566718	0.64	33	15'	✓	1/2", 5/8"	350	285	180	-	7
PES-700-PW	566720	0.75	57	15'	✓	3/4"	725	560	400	-	8.25
PES-800-PW	566721	0.95	109	15'	✓	3/4"	875	750	625	175	11.75
PES-1000-PW	566722	1.4	160	15'	✓	1"	1150	965	775	200	11.75

DIMENSIONS

Dimensions (in)	A	B	C
PES-40-PW	1.9	1.16	1.7
PES-80-PW	2.8	2.3	1.9
PES-130-PW	3.5	3.2	2.8
PES-290-PW	3.7	3.6	2.7
PES-380-PW	4.2	3.6	2.7
PES-700-PW	5.3	4	4.3
PES-800-PW	5.3	4	4.3
PES-1000-PW	5.7	4.4	4.3



PERFORMANCE



ELECTRICAL CONNECTIONS



1. Check the pump label for proper voltage required. Do not connect to voltage other than that shown.
2. These pumps are supplied with a 3-prong electrical plug, the third prong is to ground the pump to prevent possible electrical shock hazard. **DO NOT REMOVE** the third prong from the plug. A separate branch circuit is recommended. Do not use an extension cord. Do not cut plug from the cord. If the plug is cut or the cord is shortened, then this action will void the warranty.
3. The National Electric Code requires that a ground fault circuit interrupter (GFCI) be used in the branch circuit supplying fountain pumps and other pond equipment. See your electrical supplies dealer for this device.
4. To reduce the risk of electric shock, use only on portable self-contained fountains no larger than five feet in any direction.

CONSULT INSTRUCTION SHEET ILLUSTRATIONS FOR PROPER ASSEMBLY AND DISASSEMBLY OF YOUR LITTLE GIANT PUMP.

GB INTRODUCTION

This instruction sheet will provide you with information required to safely own and operate Little Giant PES Series pump. The pump you have purchased is a submersible epoxy encapsulated pump, with outer case constructed of durable thermoplastic. The case is filled with a special heat transfer epoxy.

The instruction sheet primarily covers the standard models of each pump series. The form is applicable to other models in the series not listed by catalog number in the replacement parts list section of the instruction sheet. If the catalog number of your pump is not listed in the replacement parts list section, then caution should be exercised when ordering replacement parts. Always give the catalog number of your pump when ordering replacement parts.

The Little Giant unit you have purchased is of the highest quality workmanship and material. It has been engineered to give you long and trouble-free service. The Little Giant pumps are carefully packaged, inspected and tested to insure safe operation and delivery. When you receive your pump, examine it carefully to determine that there are no broken or damaged parts that may have occurred during shipment. If damage has occurred, make notation and notify the firm that you purchased the pump from. They will assist you in replacement or repair, if required.

READ INSTRUCTIONS CAREFULLY BEFORE ATTEMPTING TO INSTALL, OPERATE OR SERVICE THE LITTLE GIANT PUMP. KNOW THE PUMP APPLICATION, LIMITATIONS, AND POTENTIAL HAZARDS. PROTECT YOURSELF AND OTHERS BY OBSERVING ALL SAFETY INFORMATION. FAILURE TO COMPLY WITH INSTRUCTIONS COULD RESULT IN PERSONAL INJURY AND/OR PROPERTY DAMAGE! RETAIN INSTRUCTIONS FOR FUTURE REFERENCE.

SAFETY GUIDELINES



1. Make certain that the unit is disconnected from the power source before attempting to service or remove any component.
2. Do not use to pump flammable or explosive fluids such as gasoline, fuel oil, kerosene, etc. Do not use in explosive atmospheres. Pump should only be used with clean water. Do not use to pump heated liquids.
3. Do not handle pump with wet hands or when standing on a wet or damp surface or in water.
4. This pump is supplied with a grounding conductor and/or grounding-type attachment plug. To reduce the risk of electric shock, be certain that it is connected to a properly grounded grounding-type receptacle.
5. In any installation where property damage and/or personal injury might result from an inoperative or leaking pump due to power outages, discharge line blockage, or any other reason, a backup system(s) and/or alarm should be used.
6. Support pump and piping when assembling and when installed. Failure to do so may cause piping to break, pump to fall, motor failures, etc.

OPERATION

1. The PES model pumps must be operated in clean fresh water completely submerged. Do not let the pump run dry.
2. The pumps can be placed in any position. There are suction cup feet provided with the pump. To install the suction cups, wet the ends and slide them into the slots on the bottom of the pump housing.
3. The weight of the pumps must be supported adequately. **DO NOT** support the pumps by the discharge connection alone.
4. Discharge adaptors are provided with the pump. Find your pump model on the chart below for available discharge sizes.
5. The flow rate on the PES Series pump can be adjusted using a valve on the discharge side of the pump or if flexible tubing is used, a clamp can be used on the tubing.
6. If the unit is going to be idle for a period of time, follow the cleaning instructions outlined in the next section. Do not let the unit freeze in the wintertime. This may cause cracking or distortion that may destroy the unit.

SERVICE INSTRUCTIONS



MAKE CERTAIN THAT THE UNIT IS DISCONNECTED FROM THE POWER SOURCE BEFORE ATTEMPTING TO SERVICE OR REMOVE ANY COMPONENT!

1. This unit is permanently lubricated. Oiling is not required.
2. To disassemble the pump for cleaning, remove the front screen by gently squeezing on the sides and pulling from the main body in the oval area. Remove the impeller. **NOTE:** The impeller shaft is held in place by two rubber end cups (one at each end). Make sure these end cups are used when reassembling the pump after cleaning. Use a small brush or stream of water to clean any corrosion or debris from the impeller, shaft, and the impeller cavity. Reassemble the parts in reverse order.
3. If pump is tripping circuit breakers or not operating properly after cleaning, return it to Little Giant or its authorized service center. **DO NOT** attempt repairs yourself.
4. Be certain power cord is in good condition and contains no nicks or cuts.
5. Do not modify, cut, saw, sand or grind any part of the pump. Doing so can cause harmful emissions.

INTRODUCTION

Cette liste de directives vous fournit les renseignements nécessaires pour utiliser une pompe de la série PES Little Giant en toute sécurité. Cette pompe est une pompe submersible enrobée d'époxy. Son boîtier extérieur est en thermoplastique durable. Le boîtier est rempli d'une résine époxyde à transfert de chaleur spéciale.

Elle concerne en particulier les modèles standard de chaque série ainsi que les modèles des séries non listées par numéro de catalogue sur la liste des pièces de rechange. Si le numéro de catalogue de la pompe achetée ne fait pas partie de la liste des pièces de rechange, certaines précautions seront à prendre lors des commandes de pièces de rechange. Ne pas oublier d'indiquer le numéro du catalogue sur le bon de commande.

La qualité d'exécution et les matériaux du modèle Little Giant acheté sont parfaits. Cette pompe a été conçue pour fonctionner sans problèmes, de façon durable. Les pompes Little Giant ont été emballées et testées avec soin pour procurer à l'acquéreur un fonctionnement et un rendement sûrs. A la réception, veiller à examiner attentivement la pompe afin de s'assurer qu'aucune pièce n'a été endommagée pendant le transport. Si tel n'est pas le cas, prendre note des dommages et aviser le distributeur chez qui la pompe a été achetée afin de la faire réparer ou d'obtenir son remplacement.

LIRE ATTENTIVEMENT LE MODE D'EMPLOI AVANT L'INSTALLATION, L'UTILISATION OU L'ENTRETIEN DE LA POMPE LITTLE GIANT. PRENDRE ATTENTIVEMENT CONNAISSANCE DES POSSIBILITES D'UTILISATION, DES RESTRICTIONS ET DES DANGERS S'Y RATTACHANT. ASSURER SA PROPRE PROTECTION ET CELLES DES AUTRES EN OBSERVANT TOUTES LES DIRECTIVES DE SECURITE. LE NON-RESPECT DE CES DIRECTIVES POURRAIT ETRE LA CAUSE DE BLESSURES OU DE DOMMAGES MATERIELS. CONSERVER LE MODE D'EMPLOI POUR UN USAGE ULTERIEUR.

DIRECTIVES DE SECURITE



1. S'assurer que l'appareil est débranché de sa source d'alimentation avant d'en effectuer l'entretien ou d'enlever un composant.
2. Ne pas utiliser la pompe pour pomper des liquides inflammables ou explosifs comme de l'essence, du mazout, du kérosène, etc. Ne pas utiliser dans une atmosphère explosive. La pompe doit être utilisée uniquement avec de l'eau propre. Ne pas utiliser pour pomper des liquides chauds.
3. Ne pas manipuler la pompe avec les mains mouillées ou lorsque vous vous trouvez dans l'eau ou sur une surface humide ou détrempée.
4. Cette pompe est fournie avec un conducteur de mise à la terre et/ou une fiche avec mise à la terre. Pour réduire les risques de décharge électrique, s'assurer que la pompe est branchée à une prise de courant correctement mise à la terre.
5. Pour toutes les installations où des dommages matériels et/ou des blessures pourraient survenir si la pompe devenait inopérante ou présentait des fuites lors d'une panne d'électricité, d'une obstruction des tuyaux de décharge ou pour toute autre raison, utiliser un ou des systèmes auxiliaires et/ou un système d'alarme.
6. Soutenir la pompe et la tuyauterie lors de l'assemblage et une fois l'installation terminée. Ne pas suivre cette consigne peut causer des bris de tuyauterie, une chute de la pompe, des défaillances du moteur, etc.

CONNEXIONS ELECTRIQUES



1. Vérifier l'étiquette de la pompe pour connaître la tension appropriée. Ne pas connecter à une tension autre que celle indiquée sur l'étiquette.
2. Ces pompes sont fournies avec une fiche électrique à trois broches, la troisième broche sert pour la mise à la terre de la pompe et prévient les risques de décharge électrique. **NE PAS ENLEVER** la troisième broche de la fiche. Un circuit de dérivation séparé est recommandé. Ne pas utiliser de rallonge électrique. Ne pas couper la fiche du cordon. Si la fiche est coupée ou si le cordon est raccourci, la garantie est annulée.
3. Le Code national de l'électricité exige qu'un disjoncteur de fuite de terre soit utilisé dans le circuit de branchement qui alimente les pompes pour fontaine et les autres équipements pour plan d'eau. Consulter votre revendeur d'accessoires électriques pour obtenir cet appareil.
4. Afin de réduire les risques de décharge électrique, utiliser seulement sur des fontaines portables et autonomes dont la largeur est inférieure à 1,5 m (5 pi) dans toutes les directions.

CONSULTER LES ILLUSTRATIONS DE LA FEUILLE D'INSTRUCTIONS POUR ASSEMBLER ET DÉSASSEMBLER CORRECTEMENT LA POMPE LITTLE GIANT.

FONCTIONNEMENT

1. Les pompes de modèle PES doivent être complètement submergées dans de l'eau douce. Ne pas faire fonctionner la pompe à sec.
2. Les pompes peuvent être placées dans n'importe quelle position. Elles comportent des pieds à ventouse. Pour installer les ventouses, en mouiller l'extrémité et les glisser dans les fentes à la base du boîtier de la pompe.
3. Le poids de la pompe doit être supporté adéquatement. **NE PAS** supporter le poids de la pompe seul le raccord d'évacuation.
4. Des adaptateurs d'évacuation sont fournis avec la pompe. Identifier votre modèle de pompe dans le tableau ci-dessous pour connaître les volumes d'évacuation disponibles.
5. Le débit pour les pompes de la série PES peut être réglé au moyen de la vanne située du côté évacuation de la pompe ou, si de la tuyauterie flexible est utilisée, on peut fixer un collier sur le tuyau.
6. Si l'appareil n'est pas utilisé pendant un certain temps, le nettoyer en suivant les instructions de nettoyage de la section suivante. Ne pas le laisser geler pendant la saison froide. Le gel risque de fissurer ou de déformer l'appareil et de le rendre inutilisable.

DIRECTIVES D'ENTRETIEN



S'ASSURER QUE L'APPAREIL EST DÉBRANCHÉ DE SA SOURCE D'ALIMENTATION AVANT D'EFFECTUER L'ENTRETIEN OU D'ENLEVER UN COMPOSANT!

1. Cet appareil est lubrifié en permanence. Il ne requiert aucun ajout d'huile.
2. Pour démonter la pompe lors du nettoyage, retirer le grillage avant en le serrant légèrement sur les côtés tout en le retirant du corps principal dans la section ovale. Déposer la turbine. **REMARQUE** : L'arbre d'entraînement est maintenu par deux ventouses en caoutchouc (une à chaque extrémité). S'assurer que ces ventouses sont utilisées lors du réassemblage de la pompe, après son nettoyage. Utiliser une petite brosse ou un

jet d'eau pour enlever la corrosion ou les débris présents sur la turbine, l'arbre et la cavité de la turbine. Réassembler les pièces dans l'ordre inverse.

3. Si la pompe déclenche les disjoncteurs ou ne fonctionne pas correctement après le nettoyage, la retourner à Little Giant ou à un de ses centres de service autorisé. **NE PAS** tenter d'effectuer les réparations soi-même.
4. S'assurer que le cordon d'alimentation est en bon état et n'est pas entaillé ou coupé.
5. Ne pas modifier, couper, scier, poncer ou rectifier les pièces de la pompe. Cela pourrait provoquer des émanations dangereuses.

E INTRODUCCION

Esta hoja de instrucciones le proporcionará la información requerida para que pueda ser propietario de y poner en funcionamiento con seguridad las bombas Little Giant de Serie PES. La bomba que ha comprado es un bomba sumergible encapsulada con epoxia con una carcasa externa construida de un termoplástico duradero. La caja está rellena de una epoxia especial de transferencia de calor.

La hoja de instrucciones abarca principalmente los modelos corrientes de cada serie de bombas. El formulario es aplicable a los demás modelos de la serie, que no aparecen enunciados por número de catálogo en la sección de la lista de piezas de repuesto de la hoja de instrucciones. Si el número de catálogo de su bomba no aparece en la sección de la lista de piezas de repuesto, debe procederse con precaución al ordenar piezas de repuesto. Al ordenar piezas de repuesto, indique siempre el número de catálogo de su bomba.

Los materiales y la mano de obra de la unidad Little Giant que usted ha adquirido, son óptimos. Se ha fabricado para servirle sin tropiezos durante largo tiempo. Las bombas Little Giant se embalan, inspeccionan y prueban cuidadosamente, para garantizar un funcionamiento y una entrega sin peligro. Cuando reciba su bomba, examínela cuidadosamente, para verificar que durante el transporte no se haya roto ni averiado ninguna pieza. Si encuentra algún daño, tome nota de él, e informe a la firma de la cual adquirió la bomba; ella le ayudará a cambiarla o repararla, si es necesario.

LEA CUIDADOSAMENTE LAS INSTRUCCIONES, ANTES DE INTENTAR INSTALAR, HACER FUNCIONAR O REPARAR LA BOMBA LITTLE GIANT. CONOZCA LOS USOS, LIMITACIONES Y PELIGROS POTENCIALES DE LA BOMBA. PROTEJASE Y PROTEJA A LOS DEMAS, OBSERVANDO TODAS LAS NORMAS DE SEGURIDAD. SI NO SE OBEDECEN LAS INSTRUCCIONES, PUEDEN PRODUCIRSE LESIONES, DAÑOS MATERIALES O AMBOS. CONSERVE LAS INSTRUCCIONES PARA CONSULTARLAS EN EL FUTURO.

NORMAS DE SEGURIDAD



1. Asegúrese de que la unidad esté desconectada de la fuente de energía antes de realizar cualquier servicio técnico o quitar cualquier componente.
2. No utilice el equipo para bombear líquidos inflamables o explosivos como gasolina, aceite combustible, queroseno u otros. No lo utilice en ambientes explosivos. La bomba sólo se debe utilizar con agua limpia. No la utilice para bombear líquidos calientes.
3. No maneje la bomba con las manos mojadas o cuando se encuentre parado sobre el suelo mojado, húmedo o cubierto con agua.

4. Esta bomba se suministra con un conductor de conexión a tierra y/o un enchufe de tipo de conexión a tierra. Para reducir el riesgo de choque eléctrico, asegúrese de que esté conectado a un receptáculo de conexión a tierra con la conexión a tierra apropiada.
5. Se debe utilizar uno o varios sistemas de respaldo y/o alarma en cualquier instalación donde se puedan producir daños a la propiedad y/o lesiones personales como resultado de una bomba que no funciona o que tiene fugas debido a un corte de energía, bloqueo de la línea de descarga o cualquier otra razón.
6. Apoye la bomba y la tubería al armarla y cuando esté instalada. De lo contrario, la tubería puede romperse, la bomba se puede caer, el motor puede fallar, etc.

CONEXIONES ELECTRICAS



1. Verifique el voltaje apropiado en la etiqueta de la bomba. No la conecte a un voltaje distinto al indicado.
2. Las bombas se suministran con un cable de electricidad que contiene tres clavijas; la tercera clavija es para conectar la bomba a tierra para evitar la posibilidad del riesgo de choque eléctrico. **NO quite** la tercera clavija del enchufe. Se recomienda el uso de un circuito derivado separado. No utilice un cable de extensión. No corte el enchufe del cable. Si se corta el enchufe o se acorta el cable, la garantía quedará anulada.
3. El Código Eléctrico de Estados Unidos requiere el uso de un interruptor de circuito para fallas conectado a tierra (GFCI, por sus siglas en inglés) en el circuito derivado que suministra energía a las bombas de las fuentes y otros equipos de estanques. Consulte con su proveedor de suministros eléctricos para adquirir este dispositivo.
4. Para reducir el riesgo de choque eléctrico, utilícela solamente en fuentes portátiles y autocontenidas que no tengan más de 1,5 metros (cinco pies) en cualquier dirección.

CONSULTE LAS ILUSTRACIONES INCLUIDAS EN LA HOJA DE INSTRUCCIONES PARA OBTENER EL ARMADO Y DESARMADO APROPIADO DE LA BOMBA LITTLE GIANT.

FUNCIONAMIENTO

1. Las bombas modelo PES deben funcionar completamente sumergidas en agua dulce y limpia. No permita que la bomba funcione sin líquido.
2. Las bombas se pueden colocar en cualquier posición. Hay patas succionadoras que se proporcionan con la bomba. Para instalar los succionadores, moje los extremos y deslícelos en las ranuras en la parte inferior del alojamiento de la bomba.
3. El peso de las bombas se debe apoyar debidamente. **NO** apoye las bombas por la conexión de descarga solamente.
4. Hay adaptadores de descarga que se proporcionan con la bomba. Busque el modelo de la bomba en el gráfico a continuación para obtener los tamaños de descarga disponibles.
5. La velocidad de flujo en la bomba serie PES se puede reducir utilizando una válvula en el lado de descarga de la bomba o, si se utiliza tubería flexible, se puede utilizar una abrazadera en la tubería.
6. Si la unidad no se va a utilizar por un período de tiempo, siga las instrucciones de limpieza que se describen en la siguiente sección. No deje que la unidad se congele en el invierno. Esto puede causar un fisuramiento o distorsión que puede destruir la unidad.

INSTRUCCIONES DE SERVICIO



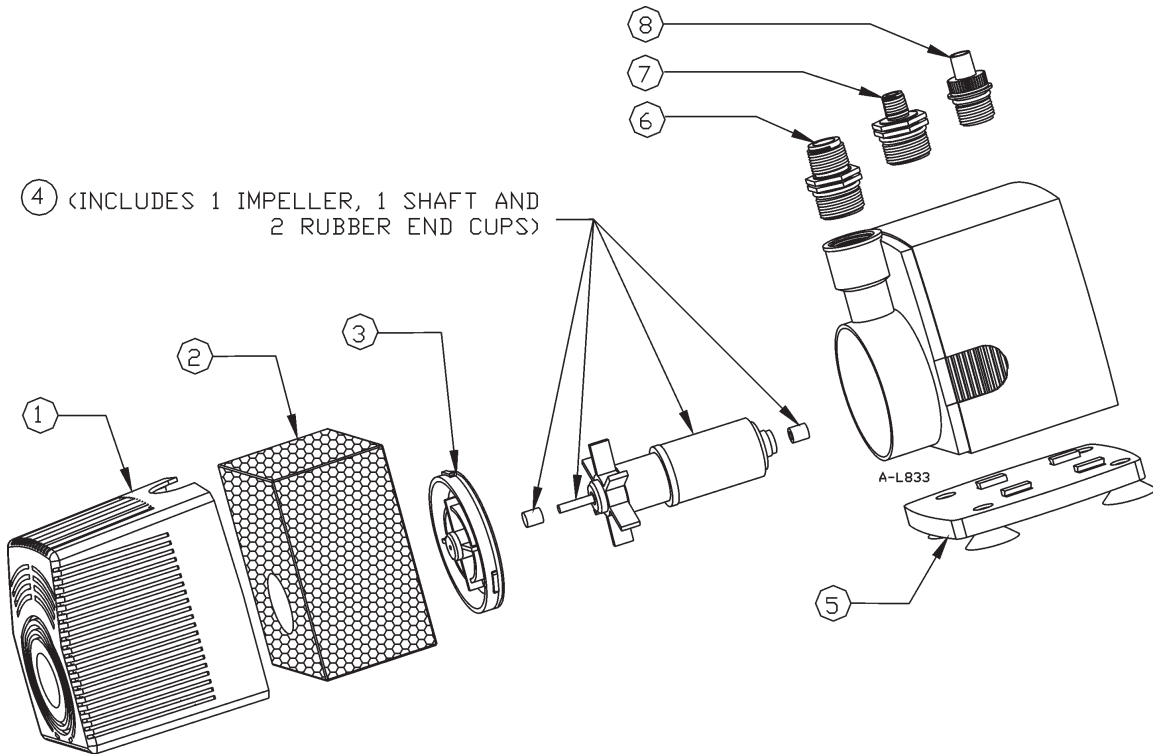
¡ASEGÚRESE DE QUE LA UNIDAD ESTÉ DESCONECTADA DEL SUMINISTRO DE ENERGÍA ANTES DE REALIZAR CUALQUIER SERVICIO TÉCNICO O RETIRAR CUALQUIER COMPONENTE!

1. Esta unidad cuenta con lubricación permanente. No se requiere que se aceite.
2. Para desarmar la bomba para realizar la limpieza, quite la rejilla frontal presionando suavemente en los lados de ésta y jalando en el cuerpo principal en el área ovalada. Saque el impulsor. **NOTA:** El eje del impulsor se mantiene en su sitio debido a dos sujetadores terminales de caucho (uno en cada extremo). Asegúrese de que los sujetadores terminales se

utilicen al volver a armar la bomba después de la limpieza. Utilice un cepillo pequeño o un chorro de agua para limpiar cualquier corrosión o desperdicio del impulsor, eje y espacio donde va el impulsor. Vuelva a armar la bomba en el orden inverso en que se realizó el desarmado.

3. Si la bomba activa los cortacircuitos o no funciona debidamente después de la limpieza, devuélvala a Little Giant o a un centro de servicio autorizado. **NO** intente realizar las reparaciones usted mismo.
4. Asegúrese de que el cable de energía esté en buenas condiciones y que no esté quebrado o cortado.
5. No modifique, corte, serruche, lije o esmerile ninguna pieza de la bomba. Esto puede producir emisiones nocivas.

Figure 1.



REPLACEMENT PARTS • PIÈCES DE RECHANGE • PIEZAS DE REEMPLAZO

ITEM NO. N° D'ARTICLE NO. DE PIEZA	DESCRIPTION DESCRIPTION DESCRIPCIÓN	PES-230-PW 566293	PES-380-PW 566294	PES-510-PW 566295	PES-800-PW 566610
1	Screen Grillage Rejilla	166001	166002	166040	166040
2	Filter Media Média filtrant Medio de filtración	166032	166036	166041	166041
3	Volute Plate with O-Ring Plaque de volute avec joint torique Placa de espiral con anillo tórico	166033	166037	166042	166052
4	Impeller/Rotor/Shaft/2 End Cups (assy) Turbine/Rotor/Arbre/2 Ventouses (ensemble) Impulsor/rotor/eje/dos sujetadores terminales (conjunto)	166034	166038	166043	166054
5	Base Plate with 4 Suction Cups Plaque d'appui avec 4 ventouses Placa base con 4 succionadores	166035	166039	166044	166044
6	Discharge Adapter (1/2" MNPT) Adaptateur d'évacuation (12,7 mm - 1/2 po MNPT) Adaptador de descarga (MNPT de 12,7 mm (1/2 pulg.))	N/A	166006	166006	166006
7	Discharge Adapter (1/4" MNPT) Adaptateur d'évacuation (6,3 mm - 1/4 po MNPT) Adaptador de descarga (MNPT de 6,35 mm (1/4 pulg.))	N/A	166007	N/A	N/A
8	Discharge Adapter (1/2" slip) Adaptateur d'évacuation (12,7 mm - 1/2 po barbotine) Adaptador de descarga (deslizante de 12,7 mm (1/2 pulg.))	166010	N/A	N/A	N/A

LIMITED WARRANTY

Your Little Giant product is guaranteed to be in perfect condition when it leaves our Factory. It is warranted against defective materials and workmanship for a period of 36 months (90 day warranty on Models: 1-AA-OM, GKPK-SC, PP-1, PPS-1, PP-12, PPS-12, PP-230 and Cooler King) from date of purchase by the user. No warranty on brush wear in Model 35-OM and impeller or cam in Models PP-1, PP-12, and PP-230.

Any product that should fail for either of the above two reasons and is still within the warranty period will be repaired or replaced at the option of Little Giant as the sole remedy of buyer. For our customers in the CONTINENTAL UNITED STATES: Please return the defective unit, postage paid, to the factory at 301 North MacArthur Blvd., Oklahoma City, OK 73127-6616. All defective product returned under warranty will be fully inspected to determine the cause of failure before warranty is approved.

For our customers located elsewhere; it is not economical, due to duties and freight, to return the pump to the factory for inspection. Please return the defective unit to any authorized distributor or dealer with a brief written explanation of the problem. If there are no apparent signs of customer abuse, unit will be repaired or replaced. If dispute arises over replacement of the pump, the distributor or dealer is to segregate such items and hold for inspection by a representative of Little Giant Pump Company or notify factory with details of the problem for factory disposition and settlement of warranty claim.

DISCLAIMER:

THE FOREGOING WARRANTY IS AN EXCLUSIVE WARRANTY IN LIEU OF ANY OTHER EXPRESS WARRANTIES. ANY IMPLIED WARRANTIES (INCLUDING, BUT NOT LIMITED TO ANY IMPLIED WARRANTY OF MERCHANTABILITY OR FITNESS FOR A PARTICULAR PURPOSE) TO THE EXTENT EITHER APPLIES TO A PUMP SHALL BE LIMITED IN DURATION TO THE PERIODS OF THE EXPRESS WARRANTIES GIVEN ABOVE.

Warranty will be VOID if any of the following conditions are found:

1. Sealed motor housing opened.
2. Product connected to voltage other than indicated on nameplate.
3. Pump allowed to operate dry (fluid supply cut off).
4. Pump used to circulate anything other than fresh water at approximately room temperature.
5. Product abuse by customer.

Any oral statements about the product made by the seller, the manufacturer, the representatives or any other parties, do not constitute warranties, shall not be relied upon by the user and are not part of the contract for sale. Seller's and manufacturer's only obligation, and buyer's only remedy, shall be the replacement and/or repair by the manufacturer of the product as described above. NEITHER SELLER NOR THE MANUFACTURER SHALL BE LIABLE FOR ANY INJURY, LOSS OR DAMAGE, DIRECT, INCIDENTAL OR CONSEQUENTIAL (INCLUDING, BUT NOT LIMITED TO INCIDENTAL OR CONSEQUENTIAL DAMAGES FOR LOST PROFITS, LOST SALES, INJURY TO PERSON OR PROPERTY, OR ANY OTHER INCIDENTAL OR CONSEQUENTIAL LOSS), ARISING OUT OF THE USE OR THE INABILITY TO USE THE PRODUCT AND THE USER AGREES THAT NO OTHER REMEDY SHALL BE AVAILABLE TO IT. Before using, the user shall determine the suitability of the product for the intended use, and user assumes all risk and liability whatsoever in connection therewith.

Some states and countries do not allow limitations on how long an implied warranty lasts or the exclusion or limitation of incidental or consequential damages, so the above limitations or exclusions may not apply to you. This warranty gives you specific legal rights, and you may also have other rights which vary from state to state and country to country.

The National Electric Code (in the USA) and similar codes in other countries require a Ground Fault Circuit Interrupter (GFCI) to be installed in the branch circuit supplying fountain equipment rated above 15 volts. 115 volt GFCI's (with various cord lengths) are in stock, and we recommend each pump be used with a GFCI.

GARANTIE LIMITÉE

La présente garantit que votre pompe Little Giant est en parfaite condition à sa sortie de l'usine. La pompe est garantie contre tout défaut de matériau ou de fabrication pendant une période de 36 mois (90 jours pour les Modèles: 1-AA-OM, GKPK-SC, PP-1, PPS-1, PP-12, PPS-12, PP-230 et Cooler King) à partir de la date d'achat initial. L'usure des balais sur le modèle 35-OM ainsi que les dommages au rotor ou à la came sur les modèles PP-1, PP-12 et PP-230 ne sont pas couverts par la présente garantie.

Tout produit encore garanti qui serait défectueux pour l'une des deux raisons sus-mentionnées sera réparé ou remplacé à la discrétion du fabricant. L'acheteur n'aura pas d'autre recours. Pour nos clients aux ÉTATS-UNIS (territoire continental seulement) : Veuillez retourner l'article défectueux suffisamment affranchi à l'usine à l'adresse suivante 301 North MacArthur Blvd., Oklahoma City, OK 73127-6616. Tous les produits garantis retournés feront l'objet d'une inspection détaillée afin de déterminer si la défectuosité est couverte par la garantie. Pour les clients à l'extérieur des États-Unis : étant donné les frais de douane et de transport, il n'est pas économique de retourner la pompe à l'usine pour inspection. Expédier la pompe ainsi qu'une brève description du problème à tout distributeur ou détaillant autorisé. Si elle ne présente aucun signe apparent d'une mauvaise utilisation, elle sera remplacée ou réparée. S'il y a conflit sur la nécessité de remplacer la pompe, le distributeur ou le détaillant devra garder celle-ci et, soit la fera inspecter par un représentant de Little Giant Pump Company, soit avisera l'usine du problème afin de connaître la décision de celle-ci et le règlement de la réclamation.

DÉNÉGATION :

LA GARANTIE ÉNONCÉE DANS LES PRÉSENTES EST EXCLUSIVE ET REMPLACE TOUTE AUTRE GARANTIE EXPRESSE OU IMPLICITE; CELA COMPORTE, MAIS NON EXCLUSIVEMENT, TOUTE GARANTIE IMPLICITE D'APTITUDE À LA COMMERCIALISATION OU D'APTITUDE PARTICULIÈRE, POUVANT S'APPLIQUER À UNE POMPE LITTLE GIANT. DE PLUS, ELLE NE S'APPLIQUE QUE DURANT LA PÉRIODE DE COUVERTURE PRÉCISÉE CI-DEVANT.

La présente garantie sera ANNULÉE si :

1. Le boîtier scellé du moteur a été ouvert;
2. Le branchement à une tension autre que celle indiquée sur la plaque du fabricant a été effectué;
3. La pompe a tourné à vide (l'alimentation en liquide a été coupée);
4. La pompe a été utilisée avec des liquides autres que de l'eau douce approximativement à la température ambiante.
5. La pompe a été mal utilisée.

Toute déclaration sur la pompe faite oralement par le vendeur, le fabricant, le représentant ou par toute autre partie ne constitue pas une garantie et, par conséquent, ne peut servir à l'utilisateur.

De plus, une telle déclaration ne peut, en aucun cas, faire partie du contrat de vente. L'unique obligation du vendeur et du fabricant, et l'unique recours de l'acheteur, est le remplacement ou la réparation de la pompe selon les modalités décrites précédemment. NI LE VENDEUR NI LE FABRICANT NE PEUVENT ÊTRE TENUS RESPONSABLES DE TOUTE BLESSURE, TOUTE PERTE, OU TOUT DOMMAGE DIRECT, INDIRECT OU ACCESSOIRE (INCLUANT, MAIS NON EXCLUSIVEMENT, LES VENTES OU PROFITS PERDUS, LES ATTEINTES AUX PERSONNES OU À LA PROPRIÉTÉ OU TOUTE AUTRE PERTE INDIRECTE OU ACCESSOIRE) RÉSULTANT DE L'UTILISATION OU DE L'INCAPACITÉ D'UTILISATION DE LA POMPE, ET L'ACHETEUR CONVIENT QU'IL NE DISPOSE D'AUCUN AUTRE RECOURS. L'acheteur doit s'assurer que la pompe convient à l'usage projeté; il assume aussi tout risque et toute responsabilité relativement à cet usage.

Certaines juridictions ne permettent pas la limitation de la durée d'une garantie ou l'exclusion ou la limitation de responsabilité pour des dommages indirects ou accessoires. Par conséquent, il est possible que la limitation ou l'exclusion indiquée précédemment puisse ne pas être applicable. Cette garantie vous donne des droits particuliers et peut-être d'autres, dépendamment des juridictions en vigueur.

Le code national de l'électricité et autres codes semblables d'autres pays exigent l'installation d'un interrupteur avec mise à la terre (GFI) sur le circuit d'alimentation de la fontaine pour toute installation dont la tension est supérieure à 15 volts. Nous offrons de tels interrupteurs (avec différentes longueurs de fil) et nous recommandons que chaque pompe soit reliée à un interrupteur de ce type.

GARANTIA LIMITADA

El producto que Little Giant le ofrece está garantizado a estar en perfectas condiciones al momento de salir de la fábrica. El producto está garantizado contra materiales y fabricación defectuosa por un período de 36 meses (una garantía de 90 días para los Modelos: 1-AA-OM, GKPK-SC, PP-1, PPS-1, PP-12, PPS-12, PP-230 y Cooler King) desde la fecha en la cual fue comprada por el usuario. No hay garantía contra el gasto del cepillo del Modelo 35-OM e impulsor o leva en los Modelos PP-1, PP12 y PP-230.

Cualquier producto que falle por alguna de las dos razones anteriores y que esté dentro del período de garantía será reparado o reemplazado a opción de Little Giant y éste será el único remedio del comprador. Para nuestros clientes en los ESTADOS UNIDOS CONTINENTALES: Por favor, devolver la unidad defectuosa, con el porte pagado, a la fábrica en 301 North MacArthur Blvd., Oklahoma City, OK 73127-6616. Todo producto defectuoso devuelto bajo la garantía será cuidadosamente inspeccionado para determinar la causa de la falla antes de aprobar la garantía. Para nuestros clientes ubicados en otros lugares; no es económico devolver la bomba a la fábrica para que ésta sea inspeccionada, debido a los impuestos y al flete. Por favor, devuelva la unidad defectuosa a cualquier distribuidor o vendedor autorizado con una breve explicación por escrito del problema. Si no existen señas aparentes de abuso por parte del cliente, la unidad será reemplazada o reparada. Si se produce una disputa sobre el reemplazo de la bomba, el distribuidor o vendedor debe separar los artículos y retenerlos para que sean inspeccionados por

un representante de Little Giant Pump Company o avisarle a la fábrica de los detalles del problema para que la fábrica disponga de las acciones necesarias y resuelva el reclamo de la garantía.

DESAUTORIZACION:

LA GARANTIA ANTERIOR ES UNA GARANTIA EXCLUSIVA EN LUGAR DE CUALQUIER OTRA GARANTIA EXPRESA. CUALQUIER GARANTIA IMPLICADA (INCLUYENDO PERO NO LIMITADO A CUALQUIER GARANTIA IMPLICADA DE COMERCIALIZACION O APTITUD PARA PROPOSITO PARTICULAR) EN LA MEDIDA EN QUE SE PUEDA APLICAR A UNA BOMBA, QUEDARA LIMITADA EN DURACION A LOS PERIODOS DE GARANTIAS PROPORCIONADOS ANTERIORMENTE.

La garantía será declarada nula si se encuentran cualesquiera de las siguientes condiciones:

1. El alojamiento sellado del motor abierto.
2. El producto conectado a un voltaje que no es el indicado en la placa principal.
3. Se permitió que la bomba opere en seco (envío de fluido cortado).
4. La bomba se utilizó con fluidos distintos al agua dulce a temperatura ambiente aproximadamente.
5. Abuso del producto por parte del cliente.

Cualquier declaración oral acerca del producto hecha por el vendedor, fabricante, representantes o cualquiera de las partes, no constituyen garantías, el usuario no debe confiarse de ellas, y no forman parte del contrato de compra-venta. La única obligación del vendedor y del fabricante y el único remedio para el comprador, será la reposición y/o reparación del producto por parte del fabricante bajo las condiciones descritas anteriormente. NI EL VENDEADOR NI EL FABRICANTE SE HACEN RESPONSABLES DE NINGUNA LESION, PERDIDA O DAÑO, DIRECTO, INCIDENTAL O CONSECUENTE (INCLUYENDO, PERO SIN LIMITARSE A, DAÑOS INCIDENTALES O CONSECUENTES DEBIDO A GANANCIAS PERDIDAS, VENTAS PERDIDAS, DAÑOS A PERSONAS O PROPIEDADES O CUALQUIER OTRA PERDIDA INCIDENTAL O CONSECUENTE), QUE RESULTE DEL USO O DE LA IMPOSIBILIDAD DEL USO DEL PRODUCTO, Y EL COMPRADOR ACUERDA QUE NO EXISTE OTRO REMEDIO DISPONIBLE PARA EL. Antes de usar, el usuario debe determinar si el producto se adapta al uso deseado, y el usuario asume todos los riesgos y responsabilidades en relación a ello.

Algunos estados y países no permiten limitaciones sobre la duración de una garantía implícita o la exclusión o limitación de daños incidentales o consecuentes, de manera que las limitaciones o exclusiones anteriores podrían no tener aplicación en su caso. Esta garantía le da derechos legales específicos, y usted podría disponer también de otros derechos que varían de un estado a otro y de un país a otro.

El Código Eléctrico Nacional (en los Estados Unidos) y códigos similares en otros países requieren un Interruptor de circuito de falla de conexión a tierra (GFCI) para ser instalado en el circuito secundario que suministra equipo de fuente calibrado por encima de 15 voltios. En el almacén se encuentran GFCI de 115 voltios (con varias longitudes de cable), y recomendamos que cada bomba sea usada con un GFCI.

For parts or repair, please contact 1.888.572.9933
For technical assistance, please contact 1.888.956.0000

Pour des parties ou la réparation,
entrez s'il vous plaît en contact 1.888.572.9933
Pour l'aide technique, entrez s'il vous plaît en contact 1.888.956.0000

Para partes o la reparación,
por favor póngase en contacto 1.888.572.9933
Para la ayuda técnica, por favor póngase en contacto 1.888.956.0000

www.LittleGiantPump.com
CustomerService-WTS@fele.com
