



WGP-95-PW



Features

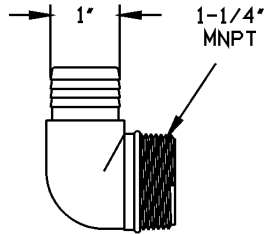
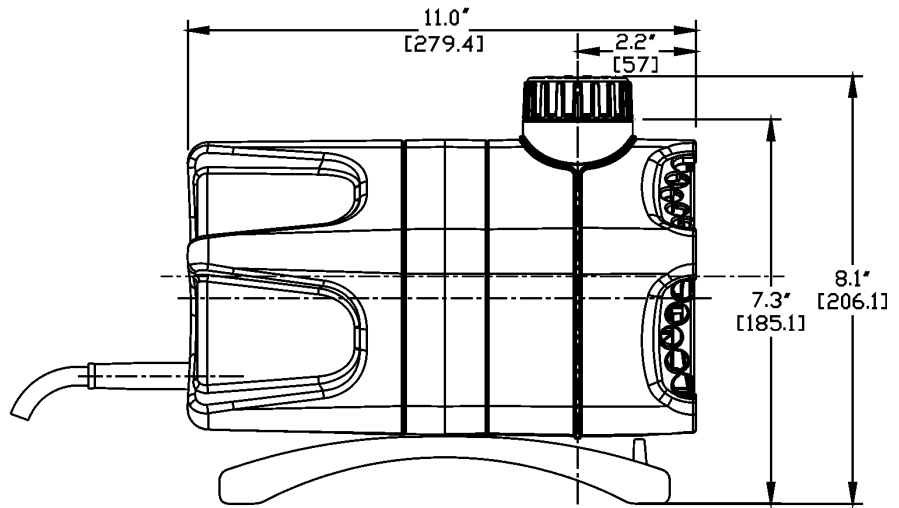
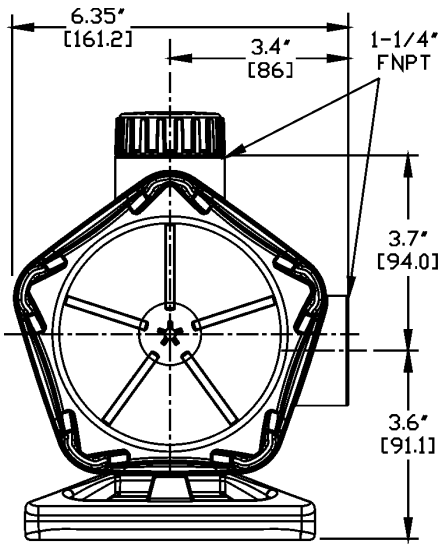
- Unique dual discharge allows for operation of two water features simultaneously
- Powerful direct drive pump produces greater starting torque and flow pressure than comparable magnetic drive submersible pumps
- Designed to operate continuously
- Corrosion resistant body
- Environmentally safe, oil-less
- 16' power cord
- 30' maximum lift
- 700 watts
- Includes two 1-1/4" MNPT × 1-1/4" barbed elbow adaptors and a 1-1/4" MNPT discharge cap

Construction

- Discharge — 1-1/4" FNPT
- Housing — Polypro
- Cover — Polypro
- Volute — Polypro
- Impeller — Noryl
- Shaft Seal — Nitrile

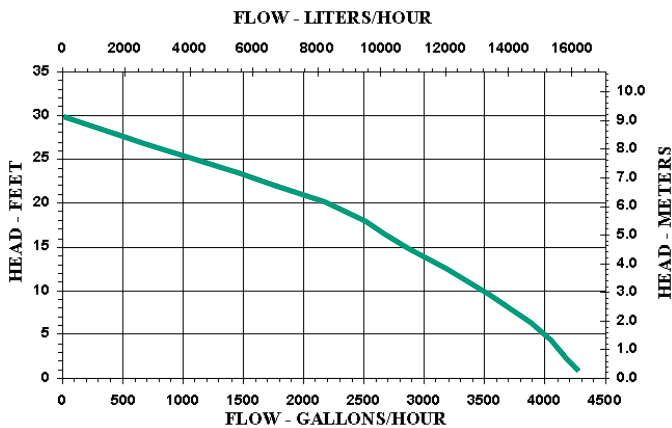
This pump utilizes a permanent-split capacitor (PSC) motor sealed in a stainless steel housing, which in turn is surrounded by a plastic case. The PSC motor allows the pump to use less energy than other pumps of similar flow capacity. The motor also develops less heat; therefore, the pump does not require oil internally. This pump is ideal for use in waterfall and stream applications found in water gardens.

WGP-95-PW



Specifications

Model No.	Item No.	Discharge	Listings	HP	Volts	Hertz	Amps	Watts	Performance (GPH @ Head)					Shut Off		Pwr. Cord (ft.)	Weight (lbs.)	Height	Length	Width
									1'	5'	10'	15'	20'	Feet	PSI					
WGP-95-PW	566095	1-1/4" FNPT	cULus	5/8	115	60	6.3	700	4280	4000	3500	2850	2200	30	13.0	16	14.50	8.10	11.00	6.35



WGP-95-PW

Head (ft.)	Flow (GPH)	Head (m)	Flow (LPH)
1	4280	.03	16202
5	4000	1.5	15142
10	3500	3.0	13249
15	2850	4.6	10788
20	2200	6.1	8328
30	0	8.5	0

Little Giant

PO Box 12010 • Oklahoma City, OK 73157
 Phone: 888.956.0000 • Fax: 800.701.8046
 E-mail: customerservice@littlegiant.com

EN INTRODUCTION

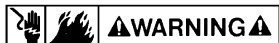
Congratulations on your purchase of this product from Little Giant. This instruction sheet provides you with all the information required to safely own and operate your new Little Giant pump. The pump you have purchased is made of the highest quality workmanship and material. It has been engineered to give you long and trouble free service. Only minimal maintenance of cleaning the intake screen of debris, which restricts the intake of the pump, is required. (See part 6 of the Service section for instruction on how to perform this.)

This pump has the unique feature of having dual 1-1/4" FNPT discharges and has been designed to operate waterfalls, streams, and fountainheads or just circulate the water in your pond. The uniqueness of the dual discharges will allow the possibility of performing two of the above tasks at the same time without having to purchase two pumps. The pump has included with it a cap plug that will allow one of the discharges to be closed if only one discharge is to be utilized. An elbow adapter is also included to adapt from the discharge of the pump to either 1" smooth tubing (WGP-65-PW) or 1-1/4" smooth tubing (WGP-80-PW, WGP-95-PW), depending on the model of pump chosen.

The pump can either be installed in the upright or vertical position or it can be installed in the horizontal position lying on the base.

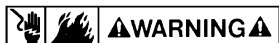
Little Giant pumps are carefully inspected and packaged to insure safe operation and delivery. When you receive your pump, examine it carefully to determine that there are no broken or damaged parts that may have occurred during shipment. If damage has occurred, make notation and notify the firm from which you purchased the pump. They should assist you in repair or replacement of the pump. If not, please do not hesitate to contact Little Giant Customer Service at 1-888-956-0000. Please have the model number, catalog number and serial number of the pump before you call. This can be found on the serialized label on the top of the pump. They should be able to assist you further.

OPERATION



- Place pump fully submerged on a solid surface. If the surface is dirt or sand, place pump on a flat surface such as a brick or stone to prevent it from being clogged.
- Conformity with local and state electric codes is mandatory. The National Electric Code requires that a ground fault circuit interrupter (GFCI) be used in the branch circuit supplying sump, utility, effluent and all fountain pumps, pool pumps and other pond equipment.
- Do not allow unit to run dry. Damage will result and void warranty.
- The pump is supplied with a grounding conductor and a grounding-type attachment plug.
- The pump motor is designed for 115 Volt/60Hz operation. Be certain the supply voltage is the same. Motor is single voltage only.
- The discharge on the WGP series pumps is threaded for 1-1/4" pipe.
- The WGP-65-PW series units are supplied with a 1" barbed elbow that is screwed into the discharge of the pump. The WGP-80-PW/WGP-95-PW unit is supplied with a 1-1/4" barbed elbow that attaches to the discharge. Flow is reduced approximately 20% when these elbows are used.

SERVICE



MAKE CERTAIN THE UNIT IS DISCONNECTED FROM THE POWER SOURCE BEFORE ATTEMPTING TO SERVICE OR REMOVE ANY COMPONENT!

- This pump has no user serviceable parts. The motor housing of the pump is completely sealed and requires no service. Disassembly of the motor housing or alteration of the power cord voids all warranty. The power cord on these units cannot be replaced.
- The motor is permanently sealed without oil and contains an automatic thermal overload protector device.
- The unit can run continuously as long as water is pumped. If the unit runs more than 2 to 3 minutes without pumping water, damage to the shaft will occur.
- Do not pump heated liquids. Maximum temperature is 35°C (95°F). The WGP series is best suited for pumping fresh water while completely submerged for proper cooling. The pump can run in shallow water for short periods as long as the inlet screen is totally submerged.

- Be certain that volute is flooded before plugging unit in.
- A clogged or dirty intake screen will greatly reduce performance. If the pump is used on a dirty surface, raise it slightly to reduce the amount of debris contacting the intake. To clean the intake screen, first make sure the pump is unplugged from any power source, then remove the bottom plate by placing a finger in one of the screen holes between the plate and intake screen. Then use your finger to "pop" the plate out of the intake screen. This should require minimal force and should pop out of the center of the intake. Then clear all of the debris from intake and any other areas that need clearing. After clearing the debris for the screen then replace the plate by inserting the center tab on the plate into the center hole on the intake screen and "pop" it back into place by pressing on the center of the outside of the plate.
- If less flow is desired restrict the discharge flow. Never restrict the pump's intake.
- Be certain power cord is in good condition and contains no nicks or cuts.
- Refer to the trouble shooting chart if the unit is not operating properly.
- GROUNDING INSTRUCTIONS:

RISK OF ELECTRIC SHOCK – This pump is supplied with a grounding conductor and grounding type attachment plug. To reduce the risk of electric shock, be certain that it is connected only to a properly grounded, grounding-type receptacle.

FR INTRODUCTION

Félicitations pour votre achat de ce produit de Little Giant. Cette feuille d'instructions vous fournit les informations nécessaires pour entretenir et faire fonctionner votre nouvelle pompe Little Giant. La pompe que vous avez achetée a été soigneusement fabriquée avec des matériaux de la plus haute qualité. Elle a été conçue pour durer longtemps et nécessiter un minimum d'entretien. Seul un entretien minimal est requis, soit nettoyer le grillage d'admission des débris qui limitent l'alimentation de la pompe (Voir la partie 6 de la section sur l'entretien pour obtenir des informations sur le nettoyage).

Cette pompe de conception unique a la particularité de comporter deux tuyaux de sortie FNPT de 3,2 cm (1-1/4 po) et a été conçue pour faire fonctionner les chutes d'eau, les ruisseaux et les têtes de fontaines ou pour faire circuler l'eau de votre plan d'eau. La spécificité de ces deux tuyaux de sortie permet d'exécuter simultanément deux des tâches mentionnées ci-dessus sans devoir acheter deux pompes. La pompe comporte un cache-fiche qui permet de fermer une des sorties si seulement un tuyau de sortie doit être utilisé. Un adaptateur en coude est également inclus pour que la sortie de la pompe puisse s'adapter à un tuyau lisse de 2,5 cm (1 po) (WGP-65-PW) ou de 3 cm (1 1/4 po) (WGP-80-PW, WGP-95-PW), selon le modèle de pompe choisie.

La pompe peut être installée en position verticale (debout) ou en position horizontale, couchée sur sa base.

Les pompes Little Giant sont soigneusement inspectées et emballées afin d'assurer la sécurité de fonctionnement et une livraison en bonne condition. À la réception de votre pompe, la vérifier attentivement pour déterminer si des pièces ont été endommagées lors du transport. Si c'est le cas, prendre note de tout dommage survenu et aviser l'entreprise qui vous l'a vendue. Cette entreprise devrait pouvoir vous assister pour la réparation ou le remplacement de la pompe. Si ce n'est pas le cas, n'hésitez pas à contacter le service après-vente de Little Giant au 1 888 956-0000. Avant d'appeler, prendre note des numéros de modèle, de catalogue et de série de la pompe qui se trouvent sur l'étiquette numérotée placée sur le dessus de la pompe. Le service après-vente devrait être en mesure de vous aider.

FONCTIONNEMENT

- Placer la pompe complètement submergée sur une surface solide. S'il s'agit d'une surface en terre ou en sable, placer la pompe sur une surface plate telle qu'une brique ou une pierre pour l'empêcher de se boucher.
- La conformité aux codes électriques nationaux et régionaux est obligatoire. Le Code Électrique National exige qu'un disjoncteur de fuite à la terre soit utilisé dans le puisard d'alimentation du circuit de dérivation, pour les utilités, pour les pompes d'effluents et toutes les pompes de fontaines, pompes de piscine et autre matériel de bassins.
- Ne pas permettre à l'appareil de fonctionner à sec (sans liquide) car cela pourrait l'endommager et la garantie serait annulée.
- La pompe vient avec un fil de mise à la terre et une prise à trois branches.
- Le moteur de la pompe est conçu pour un fonctionnement en 115 Volt/60 Hz. Cette tension d'alimentation doit être respectée. Le moteur ne fonctionne que sur tension simple.
- L'écoulement sur les pompes de série WGP est fileté pour tuyau de 1-1/4 pouce.
- Les unités des séries WGP-65-PW sont fournies avec un coude à entailles d'1 pouce, qui est vissé dans l'écoulement de la pompe. L'unité WGP-80-PW/WGP-95-PW est fournie avec un coude à entailles de 1-1/4 pouce qui se fixe sur l'écoulement. L'emploi de ces coudes réduit l'écoulement d'environ 20%.

DIRECTIVES D'ENTRETIEN



S'ASSURER QUE LA POMPE EST DÉBRANCHÉE AVANT DE RETIRER OU DE FAIRE L'ENTRETIEN DE TOUTE PIÈCE!

1. Cet pompe ne possède aucune pièce utilisable pour l'utilisateur. Le carter moteur de la pompe est étanche et ne nécessite aucun entretien spécial. La dépose du carter moteur ou tout travail effectué sur le câble électrique annule la garantie. Le cordon d'alimentation de ces unités ne peut être remplacé.
2. Le moteur est rendu hermétique de façon permanente, sans huile, et contient un dispositif automatique de protection contre les surcharges thermiques.
3. L'unité est capable de fonctionner de façon continue aussi longtemps que de l'eau est pompée. Si l'unité fonctionne plus de 2 à 3 minutes sans pomper d'eau, l'arbre subira des dommages.
4. Ne pas pomper de liquides chauds. La température maximum est de 35°C (95°F). Les appareils de la série WGP conviennent principalement au pompage d'eau douce, avec submersion totale pour refroidissement. La pompe est capable de fonctionner en eaux peu profondes pendant de courtes périodes, à condition que la grille d'entrée soit totalement submergée.
5. S'assurer que la volute est pleine d'eau avant de brancher l'unité.
6. Un grillage d'admission bouché ou sale réduira de beaucoup la performance de la pompe. Si la pompe est utilisée sur une surface sale, la soulever légèrement pour réduire la quantité de débris entrant en contact avec le grillage d'admission. Pour nettoyer le grillage d'admission, s'assurer d'abord que la pompe est débranchée de toute source d'alimentation. Enlever ensuite la plaque inférieure en plaçant un doigt dans un des trous du grillage d'admission entre la plaque et le grillage. Puis, faire sortir la plaque hors du grillage d'admission. Cette procédure ne doit exiger qu'une force minimale et l'éjection doit se faire au centre du grillage d'admission. Enlever ensuite tous les débris du grillage d'admission et des autres parties. Après avoir enlevé tous les débris du grillage d'admission, replacer la plaque en insérant la languette centrale de la plaque dans le trou central du grillage d'admission et « l'enclencher » en place en appuyant sur le centre extérieur de la plaque.
7. Si l'on désire un débit plus faible, réduire l'écoulement. Ne jamais réduire l'aspiration de la pompe.
8. S'assurer que le cordon électrique est en bon état et qu'il n'est pas coupé.
9. Si la pompe ne fonctionne pas convenablement, consultez le tableau de relève des dérangements.
10. DIRECTIVES DE MISE A LA TERRE:

Danger d'électrocution – Votre pompe vient avec un fil de mise à la terre et/ou une prise à trois branches. Afin de réduire le risque de choc électrique, s'assurer que la pompe est branchée à une prise correctement mise à la terre.

ES INTRODUCCIÓN

Felicidades por su compra de este producto de Little Giant. Esta hoja de instrucciones proporciona toda la información básica requerida para hacer funcionar de manera segura la nueva bomba Little Giant Pump. La bomba que adquirió se fabrica utilizando mano de obra y materiales de la mejor calidad. Se ha diseñado para proporcionarle servicio libre de problemas por mucho tiempo. Sólo se requiere mantenimiento mínimo que incluye la limpieza de los filtros de entrada para eliminar desperdicios, que pueden restringir la entrada de la bomba (consulte el apartado 6 de la sección Servicio técnico para obtener instrucciones de cómo hacer esto).

Esta bomba cuenta con la característica única de diseño de tener dos descargas FNPT (de roscas hembra) de 1 ¼ de pulg. (31,75 mm) y también se ha diseñado para funcionar con cascadas, riachuelos, y cabezales de fuentes o sólo para hacer circular el agua en el estanque. La característica única de doble descarga le permitirá realizar dos de las tareas anteriores simultáneamente sin tener que adquirir dos bombas. La bomba viene con un tapón que permite sellar una de las descargas, si se utiliza sólo una. Se incluye un codo para adaptar desde la descarga a un tubo liso de 1 pulg. (25,4 mm) (WGP-65-PW) o un tubo liso de 1 ¼ de pulg. (31,75 mm) (WGP-80-PW, WGP-95-PW), según el modelo de bomba elegido.

La bomba se puede instalar recta, en posición vertical, o acostada en posición horizontal sobre la base

Las bombas Little Giant se inspeccionan y embalan cuidadosamente para proporcionar el manejo y entrega segura. Al recibir la bomba, examínela cuidadosamente para determinar que durante el envío no se haya roto o dañado ninguna pieza. Si se produjo algún daño, anótelo y notifique a la empresa que le vendió el filtro. Deberán darle asistencia para obtener la reparación o reemplazo de la bomba. Si no está conforme, no dude en llamar al servicio para el cliente de Little Giant al 1-888-956-0000 (en EE.UU.). Tenga

a la mano el número de modelo, número de catálogo y número de serie de la bomba antes de llamar. Esta información se encuentra en la etiqueta serializada en la parte superior de la bomba. Deberán poder darle asistencia adicional.

FUNCIONAMIENTO

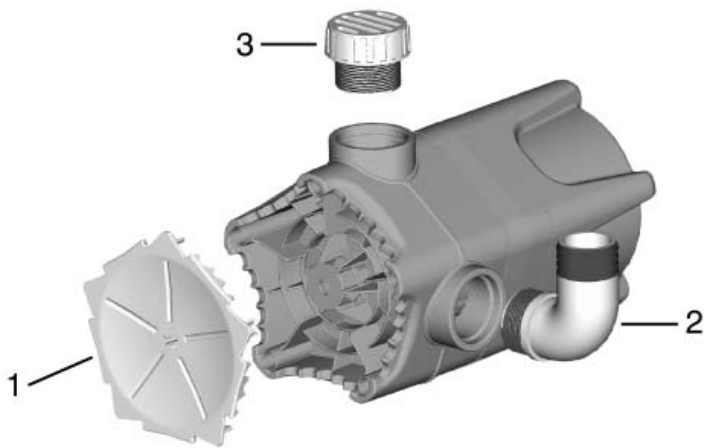
1. Coloque la bomba completamente sumergida sobre una superficie sólida. Si la superficie está sucia o tiene arena, colóquela sobre una superficie plana como por ejemplo un ladrillo o piedra para evitar que la misma se atasque.
2. Es obligatorio el cumplimiento de los códigos eléctricos locales y estatales. El Código Eléctrico Nacional exige que se use un interruptor accionado por corriente de pérdida a tierra (GFCI, siglas en inglés) en el sumidero de suministro del circuito derivado, utilidad, vertido y todas las bombas de fuente, bombas de piscinas y otros equipos de estanque.
3. No permita que la unidad funcione en seco (sin líquido). Esto causará daños y anulará la garantía.
4. Esta bomba se suministra con un conductor de tierra y un enchufe del tipo de conexión a tierra.
5. El motor de la bomba está diseñado para trabajar con 115 voltios y 60 Hz. Asegúrese de que el suministro de voltaje es el mismo. El motor trabaja con un solo voltaje.
6. La descarga de las bombas de la Serie WGP tiene una rosca labrada para un tubo de 1-1/4".
7. Las unidades de las series WGP-65-PW se suministran con un "u" atornillado a la descarga de la bomba. La unidad WGP-80-PW/WGP-95-PW se suministra con un codo de espino de 1-1/4" acoplado a la descarga. El flujo se reduce aproximadamente 20% cuando se usan estos codos.

INSTRUCCIONES DE SERVICIO



ASEGÚRESE QUE LA BOMBA ESTÉ DESCONECTADA DE LA FUENTE ELÉCTRICA ANTES DE DARLE SERVICIO O QUITAR ALGUNOS DE SUS COMPONENTES.

1. Este bomba no tiene partes reparables. El estátor del motor de la bomba está completamente sellado y no requiere de ningún tipo de servicio. Cualquier desensamblado del estátor del motor o alteración del cordón de alimentación eléctrica anula todas las garantías. El cable que suministra la corriente a estas unidades no puede ser reemplazado.
2. El motor está sellado permanentemente sin aceite y contiene un dispositivo automático de protección contra sobrecarga térmica.
3. La unidad puede funcionar continuamente siempre y cuando se bombee agua. Si funciona más de 2 ó 3 minutos sin bombear agua, el eje se dañará.
4. No bombee líquidos calientes. La temperatura máxima es de 35°C (95°F). La mejor aplicación de la serie WGP es para el bombeo de agua dulce, siempre que esté completamente sumergida para lograr el enfriamiento correcto. La bomba puede funcionar en agua poco profunda por cortos períodos siempre y cuando el filtro de toma esté totalmente sumergido.
5. Asegúrese de que antes de conectar la unidad la voluta esté desbordada de agua.
6. Un filtro de entrada tapado o sucio disminuirá considerablemente el rendimiento. Si la bomba se utiliza en una superficie sucia, levántela un poco para disminuir la cantidad de desperdicios que hacen contacto con la entrada. Para limpiar el filtro de entrada, primero asegúrese de que la bomba esté desenchufada de la fuente de energía y luego retire la placa inferior, colocando un dedo en uno de los agujeros del filtro entre la placa y el filtro de entrada. Luego utilice el dedo para sacar la placa del filtro de entrada. Esto debe requerir un esfuerzo mínimo y debe salir del centro de la entrada. Luego saque todos los desperdicios de la entrada y otras áreas que requieren limpieza. Después de limpiar los desperdicios del filtro, vuelva a colocar la placa introduciendo la lengüeta central de la placa en el agujero central del filtro de entrada e insértela en su sitio presionando el centro de la parte exterior de la placa.
7. Si se desea tener menos caudal restrinja el caudal de descarga. Nunca restrinja la toma de la bomba.
8. Cerciórese de que el cable eléctrico se encuentre en buen estado y no tenga muescas ni cortes.
9. Si la bomba no funciona apropiadamente, consulte el plano de investigación de averías.
10. INSTRUCCIONES PARA LA CONEXION CON TIERRA:
Peligro de choque eléctrico – ESTA BOMBA SE SUMINISTRA CON UN CONDUCTOR A TIERRA Y/O UN ENCHUFE DE CONEXION DE TIPO DE CONEXION A TIERRA. PARA REDUCIR EL RIESGO DE DESCARGA ELECTRICA ASEGURESE DE CONECTAR LA UNIDAD A UN RECEPTACULO DEL TIPO POLARIZADO Y ADECUADAMENTE CONECTADO A TIERRA.



REPLACEMENT ITEMS • RECHANGE REPERE • REPUESTOS ARTÍCULOS		
ITEM ITEM ÍTEM	DESCRIPTION NOMENCLATURE DESCRIPCIÓN	P/N P/N P/N
1	Plate • Plaque • Placa	170208
2	Elbow 1" Barbed • Coude 1" Barbed • Codo 1" Barbed (WGP-65-PW, WGP-80-PW)	170170
2	Elbow 1¼" Barbed • Coude 1¼" Barbed • Codo 1¼" Barbed (WGP-95-PW)	170194
3	Plug Cap 1¼" MNPT • Bouchon tête 1¼" MNPT • Enchufe Tapa 1¼" MNPT	170209

TROUBLESHOOTING INFORMATION • INFORMATION SUR LA RELÈVE DES DÉRANGEMENTS • INFORMACION DE INVESTIGACION DE AVERIAS

PROBLEM • FONCTIONNEMENT DÉFECTUEUX • PROBLEMA	PROBABLE CAUSES • CAUSES PROBABLES • CAUSAS PROBABLES	CORRECTIVE ACTION • SOLUTIONS • SOLUCION
The pump does not run. • La pompe ne peut être mise sous tension. • La bomba no se activa.	Power cord unplugged. • La pompe n'est pas branchée. • La bomba no está enchufada.	Plug cord securely into socket and check if there is voltage on the line. • Brancher la corde électrique fermement dans la prise et s'assurer que la tension est présente. • Conecte el cordón eléctrico bien apretado al zócalo y verifique si hay voltaje en la línea.
	Impeller jammed. • Rotor coincé. • Impulsor atascado.	Disconnect power cord. Remove bottom plate and remove foreign object. • Débrancher la corde électrique. Enlever la plaque du bas, puis enlever le corps étranger. • Desconecte el cordón eléctrico. Quite la placa inferior y elimine el objeto extraño.
The pump runs but does not deliver water. • La pompe fonctionne mais il n'y a pas d'écoulement de liquide. • La bomba funciona, pero no descarga líquido.	Water level under minimum suction level. • Niveau de l'eau inférieur au niveau d'aspiration minimum. • Nivel de agua por debajo del nivel de succión mínimo.	Stop the pump. Add water. • Arrêter la pompe. Ajouter de l'eau. • Pare la bomba. Agregue agua.
	Air trapped in pump during initial installation or when pump ran dry. • Poche d'air dans la pompe pendant l'installation initiale ou lorsque la pompe a fonctionné à sec. • Aire atrapado en la bomba durante la instalación inicial o cuando la bomba funcionó en seco.	Disconnect power cord. Get air out by submerging pump in a tilted position and shaking it with the discharge tube open. • Débrancher la corde électrique. Faire sortir l'air en submergeant la pompe en position oblique, et en la secouant avec le tube de refoulement ouvert. • Desconecte el cordón eléctrico. Saque el aire sumergiendo la bomba en una posición inclinada y sacudiéndola con el tubo de descarga abierto.
	Suction screen is clogged. • Le filtre d'aspiration de la pompe est obstrué. • La rejilla de succión de la bomba está tapada.	Disconnect power cord. Clean the screen. • Débrancher la corde électrique. Nettoyer le filtre d'aspiration. • Desconecte el cordón eléctrico. Limpie la rejilla.
	Discharge line clogged or obstructed. • Conduite de refoulement bouchée ou obstruée. • Línea de descarga atascada u obstruida.	Disconnect power cord. Remove and clean discharge line. Open valves. • Débrancher la corde électrique. Enlever et nettoyer le flexible de refoulement. Ouvrir les soupapes. • Desconecte el cordón eléctrico. Quite y limpie la línea de descarga. Abra las válvulas.
The pump stops running automatically. • La pompe s'arrête automatiquement. • La bomba deja de funcionar automáticamente.	The thermal overload protection system stopped the pump due to the following possibilities: • Pump suction clogged. • The pump was used to pump hot water. • The pump ran dry. Le système de protection contre les surcharges thermiques a arrêté la pompe pour l'une des raisons suivantes: • aspiration de la pompe bouchée • la pompe a été employée avec de l'eau chaude • la pompe a fonctionné à sec. El sistema de protección contra sobrecarga térmica detuvo la bomba debido a las siguientes posibilidades: • succión de la bomba atascada • se usó la bomba para bombear agua caliente • la bomba funcionó en seco	Disconnect power cord. Correct the reason for overheating. Wait until pump is cooled. Plug in the cord and resume operation. • Débrancher la corde électrique. Corriger la raison de la surchauffe. Laisser la pompe se refroidir. Brancher le cordon électrique et reprendre l'opération. • Desconecte el cordón eléctrico. Elimine la causa del sobrecalentamiento. Espere hasta que la bomba se enfríe. Conecte el cordón eléctrico y continúe el funcionamiento.

LIMITED WARRANTY

Your Little Giant product is guaranteed to be in perfect condition when it leaves our Factory. It is warranted against defective materials and workmanship for a period of 36 months from date of purchase by the user.

Any product that should fail for either of the above two reasons and is still within the warranty period will be repaired or replaced at the option of Little Giant as the sole remedy of buyer. For our customers in the CONTINENTAL UNITED STATES: Please return the defective unit, postage paid, to the factory at 301 N. MacArthur, Oklahoma City, OK 73127-6616. All defective product returned under warranty will be fully inspected to determine the cause of failure before warranty is approved.

For our customers located elsewhere; it is not economical, due to duties and freight, to return the pump to the factory for inspection. Please return the defective unit to

any authorized distributor or dealer with a brief written explanation of the problem. If there are no apparent signs of customer abuse, unit will be repaired or replaced. If dispute arises over replacement of the pump, the distributor or dealer is to segregate such items and hold for inspection by a representative of Little Giant or notify factory with details of the problem for factory disposition and settlement of warranty claim.

DISCLAIMER:

THE FOREGOING WARRANTY IS AN EXCLUSIVE WARRANTY IN LIEU OF ANY OTHER EXPRESS WARRANTIES. ANY IMPLIED WARRANTIES (INCLUDING, BUT NOT LIMITED TO ANY IMPLIED WARRANTY OF MERCHANTABILITY OR FITNESS FOR A PARTICULAR PURPOSE) TO THE EXTENT EITHER APPLIES TO A PUMP SHALL BE LIMITED IN DURATION TO THE PERIODS OF THE EXPRESS WARRANTIES GIVEN ABOVE.

Warranty will be VOID if any of the following conditions are found:

1. Sealed motor housing opened.
2. Product connected to voltage other than indicated on nameplate.
3. Cord cut off to a length less than three feet.
4. Pump allowed to operate dry (fluid supply cut off).
5. Pump used to circulate anything other than fresh water at approximately room temperature.
6. Product abuse by customer.

Any oral statements about the product made by the seller, the manufacturer, the representatives or any other parties, do not constitute warranties, shall not be relied upon by the user and are not part of the contract for sale. Seller's and manufacturer's only obligation, and buyer's only remedy, shall be the replacement and/or repair by the manufacturer of the product as described above. NEITHER SELLER NOR THE MANUFACTURER SHALL BE LIABLE FOR ANY INJURY, LOSS OR DAMAGE, DIRECT, INCIDENTAL OR CONSEQUENTIAL (INCLUDING, BUT NOT LIMITED TO INCIDENTAL OR CONSEQUENTIAL DAMAGES FOR LOST PROFITS, LOST SALES, INJURY TO PERSON OR PROPERTY, OR ANY OTHER INCIDENTAL OR CONSEQUENTIAL LOSS), ARISING OUT OF THE USE OR THE INABILITY TO USE THE PRODUCT AND THE USER AGREES THAT NO OTHER REMEDY SHALL BE AVAILABLE TO IT. Before using, the user shall determine the suitability of the product for the intended use, and user assumes all risk and liability whatsoever in connection therewith.

Some states and countries do not allow limitations on how long an implied warranty lasts or the exclusion or limitation of incidental or consequential damages, so the above limitations or exclusions may not apply to you. This warranty gives you specific legal rights, and you may also have other rights which vary from state to state and country to country.

The National Electric Code (in the USA) and similar codes in other countries require a Ground Fault Circuit Interrupter (GFCI) to be installed in the branch circuit supplying fountain equipment rated above 15 volts. 115 volt GFCI's (with various cord lengths) are in stock, and we recommend each pump be used with a GFCI.

GARANTIE LIMITÉE

La présente garantie que votre pompe Little Giant est en parfaite condition à sa sortie de l'usine. La pompe est garantie contre tout défaut de matériau ou de fabrication pendant une période de 36 mois à partir de la date d'achat initial.

Tout produit encore garanti qui serait défectueux pour l'une des deux raisons sus-mentionnées sera réparé ou remplacé à la discrétion du fabricant. L'acheteur n'aura pas d'autre recours. Pour nos clients aux ÉTATS-UNIS (territoire continental seulement): Veuillez retourner l'article défectueux suffisamment affranchi à l'usine à l'adresse suivante: 301 N. MacArthur Blvd., Oklahoma City, OK 73127-6616. Tous les produits garantis retournés feront l'objet d'une inspection détaillée afin de déterminer si la défectuosité est couverte par la garantie. Pour les clients à l'extérieur des États-Unis: étant donné les frais de douane et de transport, il n'est pas économique de retourner la pompe à l'usine pour inspection. Expédier la pompe ainsi qu'une brève description du problème à tout distributeur ou détaillant autorisé. Si elle ne présente aucun signe apparent d'une mauvaise utilisation, elle sera remplacée ou réparée. S'il y a conflit sur la nécessité de remplacer la pompe, le distributeur ou le détaillant devra garder celle-ci et, soit la fera inspecter par un représentant de Little Giant, soit avisera l'usine du problème afin de connaître la décision de celle-ci et le règlement de la réclamation.

DÉNÉGATION :

LA GARANTIE ÉNONCÉE DANS LES PRÉSENTES EST EXCLUSIVE ET REMPLACE TOUTE AUTRE GARANTIE EXPRESSE OU IMPLICITE; CELA COMPORTE, MAIS NON EXCLUSIVEMENT, TOUTE GARANTIE IMPLICITE D'APTITUDE À LA COMMERCIALISATION OU D'APTITUDE PARTICULIÈRE, POUVANT S'APPLIQUER À UNE POMPE LITTLE GIANT. DE PLUS, ELLE NE S'APPLIQUE QUE DURANT LA PÉRIODE DE COUVERTURE PRÉCISÉE CI-DEVANT.

La présente garantie sera ANNULÉE si:

1. Le boîtier scellé du moteur a été ouvert;
2. Le branchement à une tension autre que celle indiquée sur la plaque du fabricant a été effectué;
3. Le fil d'alimentation a été coupé à une longueur inférieure à 0,91 m (trois pieds);
4. La pompe a tourné à vide (l'alimentation en liquide a été coupée);
5. La pompe a été utilisée pour faire circuler des liquides autres que de l'eau fraîche à la température ambiante;
6. La pompe a été mal utilisée.

Toute déclaration sur la pompe faite oralement par le vendeur, le fabricant, le représentant ou par toute autre partie ne constitue pas une garantie et, par conséquent, ne peut servir à l'utilisateur. De plus, une telle déclaration ne peut, en aucun cas, faire partie du contrat de vente. L'unique obligation du vendeur et du fabricant, et l'unique recours de l'acheteur, est le remplacement ou la réparation de la pompe selon les modalités décrites précédemment. NI LE VENDEUR NI LE FABRICANT NE PEUVENT ÊTRE TENUS RESPONSABLES DE TOUTE BLESSURE, TOUTE PERTE, OU TOUT DOMMAGE DIRECT, INDIRECT OU ACCESSOIRE (INCLUANT, MAIS NON EXCLUSIVEMENT, LES VENTES OU PROFITS PERDUS, LES ATTEINTES AUX PERSONNES OU À LA PROPRIÉTÉ OU TOUTE AUTRE PERTE INDIRECTE OU ACCESSOIRE) RÉSULTANT DE L'UTILISATION OU DE L'INCAPACITÉ D'UTILISATION DE LA POMPE, ET L'ACHETEUR CONVIENT QU'IL NE DISPOSE D'AUCUN AUTRE RECOURS. L'acheteur doit s'assurer que la pompe convient à l'usage projeté; il assume aussi tout risque et toute responsabilité relativement à cet usage.

Certaines juridictions ne permettent pas la limitation de la durée d'une garantie ou l'exclusion ou la limitation de responsabilité pour des dommages indirects ou accessoires. Par conséquent, il est possible que la limitation ou l'exclusion indiquée précédemment puisse ne pas être applicable. Cette garantie vous donne des droits particuliers et peut-être d'autres, dépendamment des juridictions en vigueur.

Le code national de l'électricité et autres codes semblables d'autres pays exigent l'installation d'un interrupteur avec mise à la terre (GFI) sur le circuit d'alimentation de la fontaine pour toute installation dont la tension est supérieure à 15 volts. Nous offrons de tels interrupteurs (avec différentes longueurs de fil) et nous recommandons que chaque pompe soit reliée à un interrupteur de ce type.

GARANTIA LIMITADA

El producto que Little Giant le ofrece está garantizado a estar en perfectas condiciones al momento de salir de la fábrica. El producto está garantizado contra materiales y fabricación defectuosa por un período de 36 meses desde la fecha en la cual fue comprada por el usuario.

Cualquier producto que falle por alguna de las dos razones anteriores y que esté dentro del período de garantía será reparado o reemplazado a opción de Little Giant y éste será el único remedio del comprador. Para nuestros clientes en los ESTADOS UNIDOS CONTINENTALES: Por favor, devolver la unidad defectuosa, con el porte pagado, a la fábrica en P. O. Box 12010, Oklahoma City, OK 73127-6616. Todo producto defectuoso devuelto bajo la garantía será cuidadosamente inspeccionado para determinar la causa de la falla antes de aprobar la garantía. Para nuestros clientes ubicados en otros lugares; no es económico devolver la bomba a la fábrica para que ésta sea inspeccionada, debido a los impuestos y al flete. Por favor, devuelva la unidad defectuosa a cualquier distribuidor o vendedor autorizado con una breve explicación por escrito del problema. Si no existen señas aparentes de abuso por parte del cliente, la unidad será reemplazada o reparada. Si se produce una disputa sobre el reemplazo de la bomba, el distribuidor o vendedor debe separar los artículos y retenerlos para que sean inspeccionados por un representante de Little Giant o avisarle a la fábrica de los detalles del problema para que la fábrica disponga de las acciones necesarias y resuelva el reclamo de la garantía.

DES AUTORIZACION:

LA GARANTIA ANTERIOR ES UNA GARANTIA EXCLUSIVA EN LUGAR DE CUALQUIER OTRA GARANTIA EXPRESA. CUALQUIER GARANTIA IMPLICADA (INCLUYENDO PERO NO LIMITADO A CUALQUIER GARANTIA IMPLICADA DE COMERCIALIZACION O APTITUD PARA PROPOSITO PARTICULAR) EN LA MEDIDA EN QUE SE PUEDA APLICAR A UNA BOMBA, QUEDARA LIMITADA EN DURACION A LOS PERIODOS DE GARANTIAS PROPORCIONADOS ANTERIORMENTE.

La garantía será declarada nula si se encuentran cualesquiera de las siguientes condiciones:

1. El alojamiento sellado del motor abierto.
2. El producto conectado a un voltaje que no es el indicado en la placa principal.
3. El cable cortado a menos de tres pies (0,91 m.).
4. Se permitió que la bomba opere en seco (envío de fluido cortado).
5. La bomba empleada para hacer circular cualquier otra sustancia que no sea agua fresca aproximadamente a temperatura ambiente.
6. Abuso del producto por parte del cliente.

Cualquier declaración oral acerca del producto hecha por el vendedor, fabricante, representantes o cualquiera de las partes, no constituyen garantías, el usuario no debe confiarse de ellas, y no forman parte del contrato de compra-venta. La única obligación del vendedor y del fabricante y el único remedio para el comprador, será la reposición y/o reparación del producto por parte del fabricante bajo las condiciones descritas anteriormente. NI EL VENDEADOR NI EL FABRICANTE SE HACEN RESPONSABLES DE NINGUNA LESION, PERDIDA O DAÑO, DIRECTO, INCIDENTAL O CONSECUENTE (INCLUYENDO, PERO SIN LIMITARSE A, DAÑOS INCIDENTALES O CONSECUENTES DEBIDO A GANANCIAS PERDIDAS, VENTAS PERDIDAS, DAÑOS A PERSONAS O PROPIEDADES O CUALQUIER OTRA PERDIDA INCIDENTAL O CONSECUENTE), QUE RESULTE DEL USO O DE LA IMPOSIBILIDAD DEL USO DEL PRODUCTO, Y EL COMPRADOR ACUERDA QUE NO EXISTE OTRO REMEDIO DISPONIBLE PARA EL. Antes de usar, el usuario debe determinar si el producto se adapta al uso deseado, y el usuario asume todos los riesgos y responsabilidades en relación a ello.

Algunos estados y países no permiten limitaciones sobre la duración de una garantía implícita o la exclusión o limitación de daños incidentales o consecuentes, de manera que las limitaciones o exclusiones anteriores podrían no tener aplicación en su caso. Esta garantía le da derechos legales específicos, y usted podría disponer también de otros derechos que varían de un estado a otro y de un país a otro.

For parts or repair, please contact 1.888.572.9933
For technical assistance, please contact 1.888.956.0000

Pour des parties ou la réparation,
entrez s'il vous plaît en contact 1.888.572.9933
Pour l'aide technique, entrez s'il vous plaît en contact 1.888.956.0000

Para partes o la reparación,
por favor póngase en contacto 1.888.572.9933
Para la ayuda técnica, por favor póngase en contacto 1.888.956.0000

www.LittleGiantPump.com
CustomerService-WTS@fele.com