



293 Wright St., Delavan, WI 53115  
 Phone: 1-800-468-7867  
 Fax: 1-800-390-5351

OWNER'S MANUAL  
**Mini-Vac®**

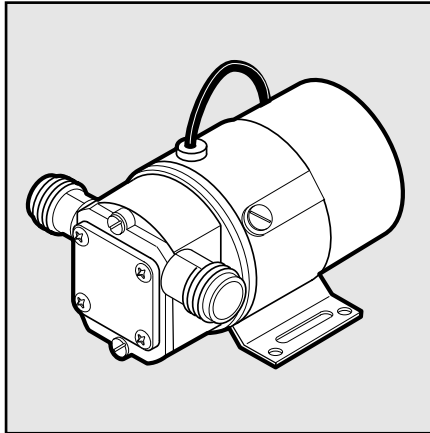
---

NOTICE D'UTILISATION  
**Mini-Vac®**

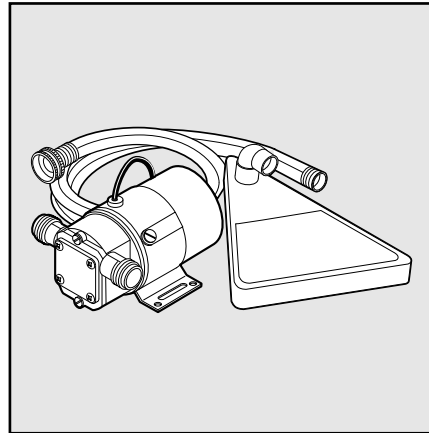
---

MANUAL DEL USUARIO  
**Mini-Vac®**

---



**Model M40-01**



**Model M40P-01, M40P-03**

**Installation/Operation/Parts**

*For further operating,  
 installation, or maintenance  
 assistance:*

**Call 1-800-468-7867**

**English ..... Pages 2-4**

**Installation/Fonctionnement/Pièces**

*Pour plus de renseignements  
 concernant l'utilisation,  
 l'installation ou l'entretien,*

**Composer le 1 (800) 468-7867**

**Français ..... Pages 5-7**

**Instalación/Operación/Piezas**

*Para mayor información sobre  
 el funcionamiento, instalación o  
 mantenimiento de la bomba:*

**Llame al 1-800-468-7867**

**Español .....Paginas 8-10**

## INSTALLATION

1. Locate pump as close as possible to water being pumped. Pump must be less than 10 feet (3m) above water reservoir and less than 25 feet (7.6m) to one side of reservoir.
2. **To help priming, pour one tablespoon of cooking oil or mineral oil in inlet port before each use.** Do this every time you start the pump.
3. Mount pump solidly on a stable platform.

**▲ WARNING** Risk of electrical shock.

Protect motor from rain or washdown; it is enclosed but not waterproof.

4. Make sure washer in inlet fitting is clean and in good condition. If this joint leaks air in, pump will not operate.
5. Install a strainer or the Pud-L-Scoop® to protect the pump from large solids (Pud-L-Scoop® is included with Models M40P-01 and M40P-03 only). When attached to a water suction pump, the Pud-L-Scoop® will pump water down to within 1/8" of the surface it is sitting on. Uses include floors, roofs, pool covers, and boat bilges. The threadless rubber grommet can be connected to a 3/4" pipe or garden hose. The washer end of the rubber grommet inserts into the Pud-L-Scoop® and the tapered end is for the hose connection. Place the Pud-L-Scoop® at the lowest point in the area to be pumped and it is ready for use.
6. Attach inlet and discharge hoses to pump. Use a reinforced inlet hose 1/2" (12.7mm) in diameter or larger. Be sure inlet hose is airtight and that both hoses are free of kinks and restrictions.
7. Make sure hoses are as straight as possible. Coils in the hoses can develop enough friction to prevent pump from operating.
8. When pumping from a well or stream, raise inlet hose a few inches from the bottom to prevent pump sucking sand, silt or pebbles (foreign matter will disable impeller).
9. Plug motor cord into a 3-wire grounded 115 volt 60 Hz. A.C. outlet. If necessary, use a 3-wire, grounded extension cord to connect the pump motor to the grounded outlet. Use a size 16 AWG cord up to 25 feet; do not use a cord more than 25 feet long. Keep the pump, cord, and outlet dry at all times.

**▲ WARNING**

**Hazardous voltage**

Use this pump only on 115 volt circuit. Pump is equipped with an approved 3-conductor cord and 3-prong, grounding-type plug. To reduce the risk of electric shock, be certain that it is connected to a properly grounded, grounding-type receptacle.

Where a 2-prong wall receptacle is encountered, it must be replaced with a properly grounded 3-prong receptacle installed in accordance with the National Electrical Code and local codes and ordinances.

## NOTICE: PUMP DEPENDS ON LIQUID BEING PUMPED FOR LUBRICATION. DO NOT RUN PUMP DRY!

10. Pump should prime within 30 seconds. If not, unplug pump and do the following:
  - a. Disconnect inlet hose at pump. Pour another tablespoon of mineral oil into inlet port.
  - b. Check washers in inlet hose and make sure inlet line is airtight.
  - c. Make sure inlet and discharge line are free of kinks and restrictions.
  - d. Make sure pump is less than 10' (3m) above and 25' (7.6m) to one side of water source.
11. If pump does not prime within 30 seconds, check step 10. If pump still fails to prime, do the following:
  - a. If impeller is worn, replace it.
  - b. If pump head is internally worn, replace it.
  - c. Remember to add one tablespoon of oil every time you start the pump.

**NOTICE:** When using the Pud-L-Scoop®, inspect the washer in the garden hose fitting to be sure it is in good condition. Be sure connections are air tight.

The Pud-L-Scoop® requires at least 1/2" (12.7mm) minimum water depth to prime.

## OPERATION

**NOTICE:** Do not run pump dry. Pump depends on water being pumped for lubrication. If pump does not prime in less than 30 seconds, recheck installation and plumbing.

Pump will deliver 330 gallons (1249L) per hour (5.5 gallons (20.8L) per minute) when discharge is not restricted. As discharge is restricted and discharge pressure increases, capacity will decrease.

Do not operate pump continuously at a discharge pressure of more than 12 psi (83 kPa) or discharge lift of more than 28' (8.5M). Motor will exceed the normal safe operating temperature and can heat to 180°-190° F (82°-88° C) when operated continuously at discharge lifts of more than 28' (8.5M).

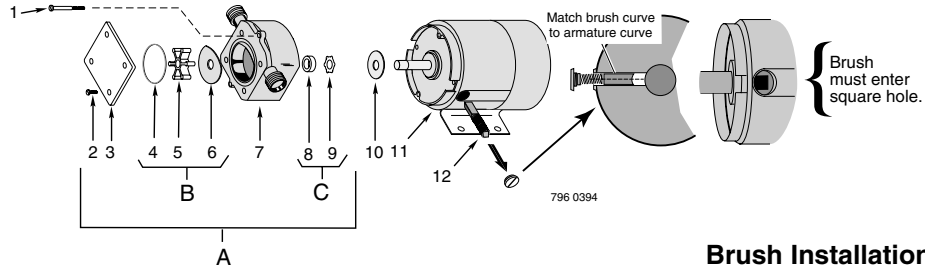
Motor overload may trip if motor temperature rises too high. Motor must have air circulation around it for proper cooling. If motor overload trips, allow motor to cool for 30 minutes before attempting to start pump.

**▲ CAUTION**

**Risk of burns.** During normal operation, motor case may heat enough to burn you. Do not touch the motor when it is hot. Plug motor cord into 3-wire grounded 115 volt A.C. outlet 60 Hz.

**▲ WARNING**

**Risk of fire or explosion if used to pump flammable liquids or if used in explosive atmospheres. Pump water only with this pump!** Pump is designed to pump at water temperatures between 32°-77° F (0°-25° C) only.



**Brush Installation**

**MODELS M40-01, M40P-01 and M40P-03  
REPAIR PARTS**

Key No.	Part Description	Qty.
1	10-32x1-3/4 Phil. Hd Screw*	2
2	#8x5/8 Phil. Hd Screw	4
3	End Cover	1
4	O-Ring	1
5	Impeller	1
6	Wear Plate – Ellipse	1
7	Pump Body	1
8	U Cup Seal	1
9	Retainer	1
10	Slinger	1
11	Motor**	1
12	Motor Brush and Spring Set	2

\* Standard hardware item; purchase locally.

\*\* If motor fails, replace entire pump.

**Pump Head Assembly No. RP4940-21**  
includes Key Nos. 2 through 9 (Bracket A).

**Impeller Only No. 416-010** Key No. 5.

**Service Kit No. FP003414S**  
includes Key Nos. 4 through 6 (Bracket B) and 8 and 9 (Bracket C).

**Brush Kit No. FP003415S**  
includes a pair of replaceable brushes, springs, and caps, Key No. 11.

**Pud-L-Scoop® No. FP000349A**  
includes the Pud-L-Scoop®, and a 6' garden hose with washer.

**Slinger Only No. RP0001616** Key No. 10.

For parts or assistance, call Simer Customer Service at 1-800-468-7867

### Simer Limited Warranty

SIMER warrants to the original consumer purchaser ("Purchaser") of its products that they are free from defects in material or workmanship.

If within twelve (12) months from the date of the original consumer purchase any such product shall prove to be defective, it shall be repaired or replaced at SIMER's option, subject to the terms and conditions set forth below. Your original receipt of purchase is required to determine warranty eligibility.

#### Exceptions to the Twelve (12) Month Warranty

##### ***Ninety (90) Day Warranty:***

If within ninety (90) days from original consumer purchase any Drill Pump or MiniVac Pump shall prove to be defective, it shall be replaced, subject to the terms set forth below.

##### ***Two (2) Year Warranty:***

If within two (2) years from original consumer purchase, any 1/3 HP Submersible Sump Pump, or Models 2330, 2300 or A5500, shall prove to be defective, it shall be repaired or replaced at SIMER's option, subject to the terms and conditions set forth below.

##### ***Three (3) Year Warranty:***

If within three (3) years from original consumer purchase any 4" Submersible Well Pump, 1/2 HP Submersible Sump Pump, or Booster Pump Model 3075SS shall prove to be defective, it shall be repaired or replaced at SIMER's option, subject to the terms and conditions set forth below.

##### ***Five (5) Year Warranty:***

If within five (5) years from original consumer purchase any Pre-Charge water system tank shall prove to be defective, it shall be repaired or replaced at SIMER's option, subject to the terms and conditions set forth below.

#### General Terms and Conditions

Purchaser must pay all labor and shipping charges necessary to replace product covered by this warranty. This warranty shall not apply

to acts of God, nor shall it apply to products which, in the sole judgement of SIMER, have been subject to negligence, abuse, accident, misapplication, tampering, alteration; nor due to improper installation, operation, maintenance or storage; nor to other than normal application, use or service, including but not limited to, operational failures caused by corrosion, rust or other foreign materials in the system, or operation at pressures in excess of recommended maximums.

Requests for service under this warranty shall be made by returning the defective product to the Retail outlet or to SIMER as soon as possible after the discovery of any alleged defect. SIMER will subsequently take corrective action as promptly as reasonably possible. No requests for service under this warranty will be accepted if received more than 30 days after the term of the warranty.

This warranty sets forth SIMER's sole obligation and purchaser's exclusive remedy for defective products.

SIMER SHALL NOT BE LIABLE FOR ANY CONSEQUENTIAL, INCIDENTAL, OR CONTINGENT DAMAGES WHATSOEVER.

THE FOREGOING WARRANTIES ARE EXCLUSIVE AND IN LIEU OF ALL OTHER EXPRESS WARRANTIES. IMPLIED WARRANTIES, INCLUDING BUT NOT LIMITED TO THE IMPLIED WARRANTIES OF MERCHANTABILITY AND FITNESS FOR A PARTICULAR PURPOSE, SHALL NOT EXTEND BEYOND THE DURATION OF THE APPLICABLE EXPRESS WARRANTIES PROVIDED HEREIN.

Some states do not allow the exclusion or limitation of incidental or consequential damages or limitations on how long an implied warranty lasts, so the above limitations or exclusions may not apply to you. This warranty gives you specific legal rights and you may also have other rights which vary from state to state.

SIMER • 293 Wright Street • Delavan, WI U.S.A. 53115  
 Phone: 1-800-468-7867 / 1-800-546-7867 • Fax: 1-800-390-5351  
 EMail: [info@simerpumps.com](mailto:info@simerpumps.com) • Web: <http://www.simerpumps.com>

For parts or assistance, call Simer Customer Service at 1-800-468-7867

## MONTAGE

1. Situer la pompe aussi près que possible du l'eau à pomper. La pompe doit se trouver à moins de 3m (10 pieds) au dessus du réservoir à liquide et à moins de 7,6m (25 pieds) du côté du réservoir.
  2. **Pour faciliter l'amorçage avant chaque utilisation, verser une cuillère à table d'huile de cuisson ou d'huile minérale dans l'orifice d'admission.** Procéder à cette opération chaque fois qu'on démarre la pompe.
  3. Monter solidement la pompe sur une plate-forme équilibrée.
- ⚠ AVERTISSEMENT** **Risque de secousses électriques.** Protéger le moteur des intempéries ou de tout versement d'eau; celui-ci est encastré mais ni étanche ni résistant à l'eau.
4. Veiller à ce que la rondelle dans la garniture d'admission soit propre et en bonne état. Si ce joint aspire de l'air, la pompe ne fonctionnera pas.
  5. Installer la crépine ou le «Pud-L-Scoop®» de façon à protéger la pompe contre les grosses matières solides (Le Pud-L-Scoop® n'est livré qu'avec le modèle M40P-01 et M40P-03). Lorsqu'il est branché sur une pompe aspirante, le Pud-L-Scoop® pompera de l'eau jusqu'à 1/8 de pouce de la surface sur laquelle il repose. Il peut être utilisé sur les sols, les toits, les bâches de piscine et pour la cale des bateaux. La bague en caoutchouc non fileté peut être branchée sur un tuyau de 3/4 de pouce rigide ou un tuyau d'arrosage. Le côté rondelle de la bague en caoutchouc s'introduit dans le Pud-L-Scoop® et le côté fileté se branche sur le raccord du tuyau. Mettre le Pud-L-Scoop® au point le plus bas de la surface à pomper et le voilà prêt à être utilisé.
  6. Monter les tuyaux d'aspiration et de déversement sur la pompe. Utiliser un tuyau souple d'admission renforcé ayant un diamètre minimum de 12,7 mm (1/2 po). Veiller à ce que le tuyau d'admission soit étanche et que les deux tuyaux ne comportent aucun tortillement ou restriction de flot.
  7. S'assurer que les tuyaux sont aussi droits que possible. Tout enroulement des tuyaux peut créer suffisamment de frottement pour empêcher la pompe de fonctionner.
  8. Si le pompage est effectué d'un puits ou d'un ruisseau, élever le tuyau d'aspiration de quelques centimètres du fond pour éviter d'aspirer du sable, du limon ou du gravier (Les corps étrangers mettront l'impulseur hors d'état).
  9. Brancher le câble du moteur à une prise à 3 dents reliée à la masse et sur du 115 volts c.a. et 60hz. Au besoin, utiliser un cordon prolongateur à 3 conducteurs dont un de mise à la terre pour brancher le moteur de la pompe dans la prise de courant mise à la terre. Utiliser un cordon de calibre 16 AWG d'une longueur maximale de 25 pieds; ne pas utiliser un cordon plus long que 25 pieds. La pompe, le cordon électrique et la prise de courant doivent toujours être gardés secs.

**⚠ AVERTISSEMENT**  
**Tension dangereuse**

**Utiliser cette pompe uniquement sur un circuit de 115 volts. Elle est équipée d'un câble conducteur à 3 fils métalliques à prise à la masse. Pour réduire tout risque d'élec-**

**trocution, veiller à ce qu'il soit relié à un réceptacle correctement relié à la masse.**

Dans le cas où un réceptacle à 2 dents est en place, il doit être remplacé par un réceptacle à 3 dents à la masse monté conformément au code électrique national et aux arrêtés locaux.

**AVIS: LA POMPE DÉPEND DU LIQUIDE POMPÉ POUR SA LUBRIFICATION. NE PAS FAIRE FONCTIONNER LA POMPE À SEC.**

10. La pompe doit s'amorcer dans les 30 secondes; sinon, la débrancher et procéder comme suit :
  - a. Débrancher le tuyau d'aspiration côté pompe. Verser une autre cuillère à table d'huile minérale dans l'orifice d'admission.
  - b. Inspecter les rondelles situées sur le tuyau d'aspiration et veiller à ce que la voie d'aspiration soit étanche.
  - c. Veiller à ce que la voie d'aspiration et de déversement soient exempts de tortillements et de restrictions de flot.
  - d. Veiller à ce que la pompe soit à une hauteur d'au moins 3m (10 pieds) au dessus du liquide et à 7,6m (25 pieds) du côté.
11. Si la pompe ne s'amorce pas dans les 30 secondes, vérifier l'étape 10. Si la pompe ne s'amorce toujours pas, effectuer la procédure suivante:
  - a. Si la roue hélice est usée, la remplacer;
  - b. Si l'intérieur de la tête de la pompe est usé, la remplacer.
  - c. Ne pas oublier de verser une cuillère à table d'huile chaque fois qu'on démarre la pompe.

**AVIS:** Si le Pud-L-Scoop® est utilisé, vérifier que la rondelle dans la garniture du tuyau de jardinage est en bon état. Monter le Pud-L-Scoop® à l'extrémité de la voie d'aspiration et le placer au point le plus bas de la zone à pomper. S'assurer que tous les raccords sont étanches. Le Pud-L-Scoop® exige une profondeur minimum en eau de 12,7mm (1/2 po) pour s'amorcer.

## FONCTIONNEMENT

**AVIS:** Ne pas faire fonctionner la pompe à sec. Elle dépend du l'eau pompé pour sa lubrification. Si la pompe ne s'amorce pas en moins de 30 secondes, ré-inspecter le montage et les installations de plomberie.

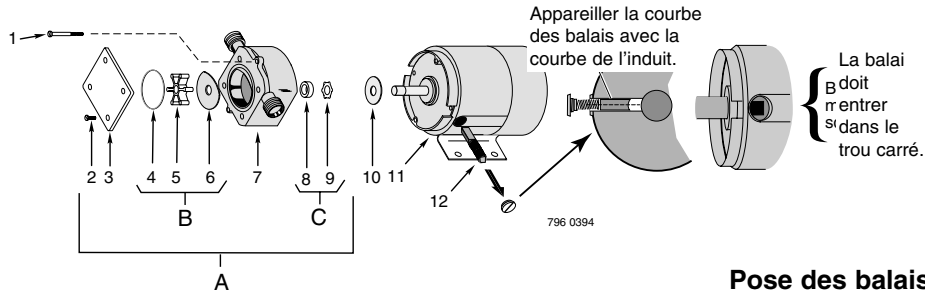
La pompe délivrera 1 249 litres (330 gallons) par heure (20,8 litres ou 5,5 gallons par minute) lorsque le déversement n'est pas obstrué. Au fur et à mesure que le refoulement sera obstrué, la pression de refoulement augmentera et la capacité de pompage diminuera.

Ne pas faire fonctionner la pompe continuellement si la pression de refoulement est supérieure à 83 kPa (12 lb/po<sup>2</sup>) ou si la hauteur de refoulement est supérieure à 8,5m (28 pi), sinon les températures de fonctionnement sécuritaires normales de moteur seront dépassées et la chaleur pourra atteindre 82 ° à 88 °C (180 ° à 190 °F) si la pompe fonctionne en continu par des hauteurs de refoulement supérieures à 8,5 m (28 pi).

Le dispositif de protection contre les surcharges du moteur risque de se déclencher si la température du moteur s'élève trop. L'air doit bien circuler autour du moteur pour bien le refroidir. Si le dispositif de protection contre la surcharge du moteur se déclenche, laisser refroidir le moteur pendant 30 minutes avant de redémarrer la pompe.

**⚠ ATTENTION** **Risque de brûlures.** Pendant le fonctionnement normal, le carter du moteur peut atteindre une température suffisamment élevée pour causer des brûlures. Ne pas toucher au moteur pendant qu'il est chaud. Brancher le câble du moteur à la prise à 3 fils métalliques de 115 volts c.a. et 60hz.

**⚠ AVERTISSEMENT** **Risque d'incendie ou d'explosion si la pompe est utilisée pour pomper des liquides inflammables ou si elle est utilisée dans des atmosphères explosives. Ne pomper que de l'eau avec cette pompe.** La pompe est conçue pour pomper de l'eau dont la température varie entre 0 ° et 15 °C (32 ° et 77 °F) seulement.



Pose des balais

### MODÈLES M40-01, M40P-01 et M40P-03 PIÈCES DE RECHANGE

Réf	Description	Qté
1	Vis à tête Phillips 10-32x1-3/4 po*	2
2	Vis à tête Phillips n° 8x5/8	4
3	Couvercle d'extrémité	1
4	Joint torique	1
5	Impulseur	1
6	Plaque d'usure – Ellipse	1
7	Corps de la pompe	1
8	Joint de coupelle en U	1
9	Fixation	1
10	Défecteur	1
11	Moteur**	1
12	Jeu de ressorts et de balais du moteur	2

\* Fixation standard; à acheter localement.

\*\* Si le moteur tombe en panne, remplacer toute la pompe.

#### Les Pompes seules n° RP4940-21

comprennent les références n°s 2 à 9 (A entre parenthèses).

**Impulseur seulement No. 416-010** références n° 5.

#### Le nécessaire de réparation n° FP003414S

comprend les références n°s 4 à 6 (B entre parenthèses) et 8 à 9 (entre parenthèses C).

#### Les nécessaires de balais n° FP003415S

comprend une paire de balais, de ressorts et de capuchons remplaçables, Ref. 11.

#### Le «Pud-L-Scoop®» n° FP000349A

comprend le Pud-L-Scoop® et un tuyau d'arrosage de 6 pieds, y compris une rondelle.

**Défecteur seulement No. RP0001616** références n° 10.

### Garantie limitée Simer

SIMER garantit à l'acheteur-utilisateur initial de ses produits ("Acheteur") contre tout défaut de fabrication et de matériaux.

Tout produit reconnu défectueux dans les douze (12) mois qui suivent la date d'achat d'origine sera remplacé ou réparé à la discrétion de SIMER, selon les conditions stipulées ci-dessous. La preuve d'achat est exigée pour déterminer l'admissibilité à la garantie.

#### Exceptions à la garantie de douze (12) mois

##### **Garantie de quatre-vingt-dix (90) jours :**

Si, dans les quatre-vingt-dix (90) jours à compter de la date d'achat par le consommateur d'origine, une pompe adaptable sur perceuse, une pompe d'amorçage ou une cartouche de filtre à eau en ligne s'avérait être défectueuse, elle sera remplacée, conformément aux conditions stipulées ci-dessous.

##### **Garantie de deux (2) ans :**

Si, dans les deux (2) ans à compter de la date d'achat par le consommateur d'origine, une pompe d'assèchement submersible de 1/3 ch ou modèle de FP2800DCC s'avérait être défectueuse, elle sera réparée ou remplacée, au choix de SIMER, conformément aux termes et conditions stipulés ci-dessous.

##### **Garantie de trois (3) ans :**

Si, dans les trois (3) ans à compter de la date d'achat par le consommateur d'origine, une pompe de puits submersible de 4 pouces ou une pompe d'assèchement submersible de 1/2 ch s'avérait être défectueuse, elle sera réparée ou remplacée, au choix de SIMER, conformément aux termes et conditions stipulés ci-dessous.

##### **Garantie de cinq (5) ans :**

Si, dans les cinq (5) ans à compter de la date d'achat par le consommateur d'origine, un réservoir de système d'eau préchargé s'avérait être défectueux, il sera réparé ou remplacé, au choix de SIMER, conformément aux termes et conditions stipulés ci-dessous.

#### Conditions générales

L'Acheteur s'engage à payer tous les frais de main-d'œuvre et d'expédition nécessaires au

remplacement du produit couvert par la garantie. Cette garantie ne couvrira pas les cas de force majeure, et ne s'appliquera pas aux produits qui, du seul avis de SIMER, ont fait l'objet de négligence, d'utilisation abusive ou incorrecte, d'accident, de modification ou d'altération ; ni aux produits qui n'ont pas été installés, utilisés, entreposés ou entretenus correctement ; ni à ceux qui n'ont pas été utilisés ou entretenus normalement, y compris, mais sans s'y limiter, aux produits ayant des pannes de fonctionnement causées par la corrosion, la rouille ou autre corps étranger dans le système, ou à des produits ayant fonctionné à des pressions dépassant la limite maximale recommandée.

Les demandes de service en vertu de la présente garantie seront faites en retournant le produit défectueux au détaillant ou à SIMER dès la découverte de tout défaut allégué. Simer prendra alors les mesures correctives aussi rapidement qu'il est raisonnablement possible. Aucune demande de service en vertu de la présente garantie ne sera acceptée si elle est reçue plus de 30 jours après l'expiration de la dite garantie.

La présente garantie énonce la totalité des obligations de SIMER et le seul recours possible de l'Acheteur dans le cas de produits défectueux.

**SIMER NE SERA TENU RESPONSABLE D'AUCUN DOMMAGE INDIRECT, ACCIDENTEL OU FORTUIT QUEL QU'IL SOIT.**

**LES PRÉSENTES GARANTIES SONT EXCLUSIVES ET TIENNENT LIEU DE TOUTE AUTRE GARANTIE EXPRESSE. LES GARANTIES IMPLICITES, Y COMPRIS, MAIS SANS S'Y LIMITER, LES GARANTIES IMPLICITES AYANT TRAIT À LA COMMERCIALITÉ ET À L'ADAPTATION À UN USAGE PARTICULIER, NE DÉPASSERONT PAS LA DURÉE DES GARANTIES EXPRESSES APPLICABLES STIPULÉES DANS LES PRÉSENTES.**

Certaines provinces n'autorisent pas d'exclure ou de limiter les dommages fortuits ou indirects ou de limiter la durée d'une garantie implicite ; il se peut donc que les limitations ou exclusions ci-dessus ne s'appliquent pas à votre cas. La présente garantie vous donne des droits juridiques spécifiques et vous pouvez en avoir d'autres qui varient d'une province à l'autre.

**SIMER • 293 Wright Street • Delavan, WI U.S.A. 53115**

**Téléphone: 1-800-468-7867 / 1-800-546-7867 • Télécopieur: 1-800-390-5351**

**Courrier électronique: [info@simerpumps.com](mailto:info@simerpumps.com)**

**Site Web: <http://www.simerpumps.com>**

## INSTALACIÓN

1. Coloque la bomba tan cerca como sea posible del agua que se vaya a bombear. La bomba debe estar a menos de 2,3 m (7,5 pies) por encima del depósito de líquido y a menos de 7,6 m (25 pies) de un lado del mismo.
2. **Para facilitar la cebadura, vierta una cucharada de aceite de cocción o aceite mineral en la abertura de admisión antes de cada uso.** Hágalo cada vez que active la bomba.
3. Monte firmemente la bomba sobre una plataforma estable.

### ⚠ ADVERTENCIA

#### Riesgo de choque

**eléctrico** Proteja el motor contra el agua. Es un motor cerrado pero no a prueba de agua.

4. Cerciórese de que la arandela de la conexión de entrada esté limpia y en buenas condiciones. Si esta junta permite que entre aire, la bomba no funcionará.
5. Instale el filtro o Pud-L-Scoop® (placa colectora) para proteger la bomba contra partículas sólidas grandes (El Pud-L-Scoop® viene incluido con el Modelo M40P-01 y M40P-03 solamente). Cuando el Pud-L-Scoop® se conecta a una bomba de aspiración de agua, éste bombea agua hasta un nivel dentro de 1/8" de la superficie sobre la cual se encuentra. Sus aplicaciones incluyen pisos, techos, cubiertas de piscinas y pantanos de botes. El ojal de caucho sin rosca se puede conectar a una tubería de 3/4" o a una manguera de jardín. El extremo de arandela del ojal de caucho se introduce en el Pud-L-Scoop® y el extremo cónico se utiliza para la conexión con la manguera. Coloque el Pud-L-Scoop® en el punto más bajo de la zona que se debe bombear y estará listo para su uso.
6. Conecte mangueras de entrada y descarga en la bomba. Use una manguera con entrada reforzada de 12.7 mm (1/2") de diámetro o mayor. Cerciórese de que la manguera de entrada sea hermética y que ambas mangueras no estén retorcidas ni tengan restricciones.
7. Asegúrese de que las mangueras estén tan rectas como sea posible. Si la mangueras están retorcidas, esto puede resultar en suficiente fricción como para evitar que la bomba funcione.
8. Cuando se bombee de un pozo o río, levante la manguera de entrada unos cuantos centímetros para impedir que se aspire arena, limo o guijarros (materias foráneas incapacitarán el impulsor).
9. Enchufe el cordón del motor a una toma de corriente alterna de 3 conductores conectada a tierra de 115 voltios y 60 Hz. Si es necesario, use un cordón de alargue trifilar, puesto a tierra, para conectar el motor de la bomba al tomacorriente con conexión a tierra. Use un cordón de 16 AWG de hasta 25 pies de largo; no use un cordón de más de 25 pies de lago. Mantenga la bomba, el cordón y el tomacorriente secos en todo momento.

### ⚠ ADVERTENCIA

#### Voltaje peligroso

Use esta bomba solamente en un circuito de 115 voltios. La bomba está equipada con un cordón de 3 conductores y un enchufe de 3 clavijas de puesta a tierra aprobados. Para reducir el

riesgo de una descarga eléctrica, cerciórese de que esté conectado a un receptáculo bien conectado a tierra.

En casos en que se disponga de un receptáculo de pared de 2 clavijas, debe reemplazarse por un receptáculo de 3 clavijas bien conectado a tierra instalado según el Código Eléctrico Nacional y los códigos y ordenanzas locales.

**AVISO: LA BOMBA DEPENDE DEL LÍQUIDO BOMBEADO COMO LUBRICANTE. ¡NO HAGA FUNCIONAR LA BOMBA EN SECO!**

10. La bomba debe cebarse en menos de 30 segundos. Si no es así, desconecte la bomba y haga lo siguiente:
  - a. Desconecte la manguera de entrada en la bomba. Vierta otra cucharada de aceite mineral en el orificio de entrada.
  - b. Compruebe las arandelas de la manguera de entrada y cerciórese de que no entre aire en la línea de entrada.
  - c. Cerciórese de que la línea de entrada y descarga no esté retorcida ni tenga restricciones.
  - d. Cerciórese de que la bomba esté a menos de 2,3 m (7,5 pies) por encima del depósito y a menos de 7,6 m (25 pies) a un lado del mismo.
11. Si la bomba no ceba en 30 segundos, compruebe el paso 10. Si la bomba sigue sin cebarse, haga lo siguiente:
  - a. Reemplace el rodete si está desgastado.
  - b. Reemplace la cabeza de la bomba si está desgastada internamente.
  - c. Recuerde que debe agregar una cucharada de aceite cada vez que active la bomba.

**AVISO:** Al usar la Pud-L-Scoop® (placa colectora), inspeccione la arandela de la conexión de la manguera de jardín para asegurarse de que esté en buenas condiciones. Conecte la Pud-L-Scoop® (placa colectora) a un extremo de la línea de entrada y colóquela en el punto más bajo de la zona que se vaya a bombear. Cerciórese de que no entre aire en las conexiones. El Pud-L-Scoop® (placa colectora) necesita una profundidad mínima de agua de 3,2 mm (1/6 pulg) para cebarse.

## OPERACIÓN

**AVISO:** No haga funcionar la bomba en seco. La bomba depende del agua que bombea para su lubricación. Si la bomba no se ceba en menos de 30 segundos, vuelva a comprobar la instalación y las tuberías. La bomba suministra un caudal de 1 249 litros (330 galones) por hora o 20,8 litros (5,5 galones) por minuto cuando no hay restricciones en la descarga. Cuando hay limitaciones en la descarga y aumenta la presión de la misma, la capacidad disminuirá. No haga funcionar la bomba continuamente cuando la presión de la descarga es más de 12 PSI (83 kPa) o elevación de la descarga de más de 28' (8,5m).

El motor excederá la seguridad del funcionamiento de la temperatura normal y puede llegar a calentarse a 180°-190° F (82°-88° C) cuando se hace funcionar continuamente a una elevación de la descarga de más de 28' (8,5m).

Si la temperatura del motor es demasiado alta, se activará la sobrecarga de motor. El motor debe tener circulación de aire a su alrededor para un enfriamiento adecuado. Si se activa la sobrecarga de motor, deje que el motor se enfríe durante 30 minutos antes de tratar de hacer funcionar la bomba.

### ⚠ PRECAUCIÓN

#### Riesgo de quemaduras.

Durante la operación normal, la caja del motor puede calentarse lo suficiente como para quemar al que la toque. No toque el motor cuando esté caliente.

Enchufe el cordón del motor en un receptáculo de 3 conductores conectado a tierra de corriente alterna de 115 voltios y 60 Hz.

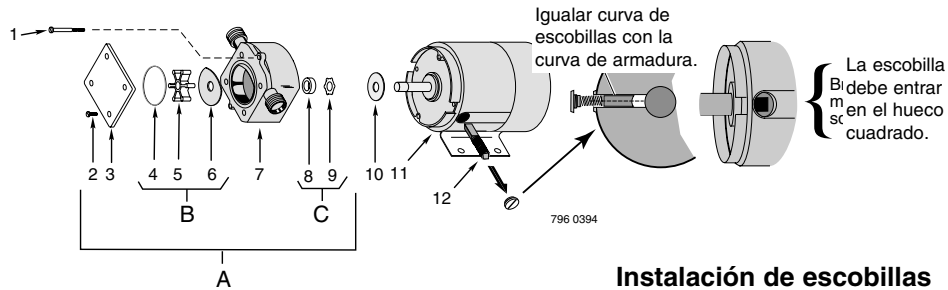
### ⚠ ADVERTENCIA

#### Riesgo de incendio o

explosión si se usa para bombear líquidos inflamables o si se usa en atmósferas explosivas. Bombear agua solamente con ésta bomba. La bomba está diseñada para bombear agua a temperaturas entre 32°-77° (0°- 25° C) solamente.

Para refacciones o asistencia, llame a Simer Servicios al Cliente al: **1 800 468-7867**





### MODELOS M40-01, M40P-01M y M40P-03 REPUESTOS

No. de Réf	Descripción de las Piezas	Cantidad
1	10-32x1-3/4 Tornillo con cabeza Phillips*	2
2	#8x5/8 Destornillador Phillips	4
3	Tapa de Extremo	1
4	Anillo O	1
5	Impulsor – rudete	1
6	Placa de Desgaste – Elipse	1
7	Cuerpo de la bomba	1
8	Junta de Copa en U	1
9	Retenedor	1
10	Arandela	1
11	Motor**	1
12	Juego de escobilla de motor y resortes	2

\* Artículos estándar de ferretería, comprar localmente.

\*\* Si el motor falla, reemplace toda la bomba.

**Conjunto de cabeza de bomba No. RP4940-21**  
incluye desde el No. 2 hasta el No. 9 (Grupo A).

**Impulsor solamente No. 416-010** Clave No. 5.

**Juego de servicio No. FP0034145**  
incluye desde el No. 4 hasta el No. 6 (Grupo B)  
y 8 y 9 (Grupo C).

**Juego de escobillas No. FP003415S**  
incluye un par de escobillas, resortes y casquetes  
reemplazables, Clave No. 11.

**Pud-L-Scoop® (placa colectora No. FP000349A)**  
incluye el Pud-L-Scoop® y una manguera de jardín de 6 pies  
de largo con arandela.

**Arandela solamente No. RP0001616** Clave No. 10.

**Para refacciones o asistencia, llame a Simer Servicios al Cliente al: | 800 468-7867**

### Garantía limitada de Simer

Simer garantiza al comprador consumidor original ("Comprador") de sus productos, que éstos se encuentran libres de defectos de material o mano de obra.

Si dentro de los doce (12) meses de la fecha original de la compra cualquiera de los productos demostrara estar defectuoso, el mismo será reparado o reemplazado, a opción de Simer con sujeción a los términos y condiciones expuestos a continuación. Se requiere su recibo original de compra para determinar si se encuentra bajo garantía.

#### Excepciones a la Garantía por Doce (12) Meses

##### **Garantía de noventa (90) días**

Si se comprueba que una Bomba de Perforación, una Bomba de Émbolo Buzo o un Cartucho de Filtro de Agua en línea, tienen defectos, dentro de los noventa (90) días a partir de la compra del consumidor original, éstos serán reemplazados, sujeto a las condiciones indicadas a continuación.

##### **Garantía de dos (2) años**

Si se comprueba que una Bomba Sumergible de Sumidero de 1/3 CV o Modelo FP2800DCC tiene defectos, dentro de los dos (2) años a partir de la compra del consumidor original, ésta será reparada o reemplazada, a opción de SIMER, sujeto a los términos y a las condiciones indicadas a continuación.

##### **Garantía de tres (3) años**

Si se comprueba que una Bomba Sumergible de Pozo de 4", o una Bomba Sumergible de Sumidero de 1/2 CV tienen defectos, dentro de los tres (3) años a partir de la compra del consumidor original, éstas serán reparadas o reemplazadas, a opción de SIMER, sujeto a los términos y a las condiciones indicadas a continuación.

##### **Garantía de cinco (5) años**

Si se comprueba que un tanque precargado del sistema de agua tiene defectos, dentro de los cinco (5) años a partir de la compra del consumidor original, éste será reparado o reemplazado, a opción de SIMER, sujeto a los términos y a las condiciones indicadas a continuación.

#### **Términos y Condiciones Generales**

El comprador debe pagar todos los gastos de mano de obra y transporte necesarios para reem-

plazar el producto cubierto por esta garantía. Esta garantía no se aplicará a hechos de fuerza mayor, ni se aplicará a los productos que, a juicio exclusivo de Simer, hayan sido objeto de negligencia, abuso, accidente, aplicaciones contraindicadas, manejo indebido, alteraciones; ni debido a instalación, funcionamiento, mantenimiento o almacenaje incorrectos; ni a ninguna otra cosa que no sea su aplicación, uso o servicio normales, incluyendo, pero no limitado a, fallas operacionales causadas por corrosión, oxidación u otros elementos extraños en el sistema, o funcionamiento a presión por encima del máximo recomendado.

Los pedidos de servicio bajo los términos de esta garantía serán efectuados mediante la devolución del producto defectuoso al Vendedor o a Simer, tan pronto como sea posible, después de localizado cualquier supuesto defecto. Simer tomará luego acción correctiva, tan pronto como sea razonablemente posible. Ningún pedido de servicio bajo esta garantía será aceptado si se recibe más de 30 días después del término de la garantía.

Esta garantía establece la obligación única de Simer y el remedio exclusivo del comprador en el caso de productos defectuosos.

Simer NO SERÁ RESPONSABLE POR NINGÚN DAÑO CONSECUENTE, INCIDENTAL O CONTINGENTE DE NINGUNA NATURALEZA.

LAS GARANTÍAS ANTERIORES SON EXCLUSIVAS Y REEMPLAZAN CUALESQUIERA OTRAS GARANTÍAS EXPRESAS. LAS GARANTÍAS IMPLÍCITAS, INCLUYENDO, PERO NO LIMITADAS A, LAS GARANTÍAS IMPLÍCITAS DE COMERCIABILIDAD Y APTITUD PARA UN PROPÓSITO EN PARTICULAR, NO DEBERÁN EXCEDER EL PERÍODO DE DURACIÓN DE LAS GARANTÍAS EXPRESAS APLICABLES AQUÍ PROVISAS.

Algunos estados no permiten la exclusión o limitación de daños incidentales o consecuentes ni las limitaciones respecto a la duración de garantías implícitas; de modo que las limitaciones o exclusiones precedentes pueden no aplicarse en su caso. Esta garantía le concede derechos legales específicos. Usted puede tener, además, otros derechos que varían de un estado a otro.

**SIMER • 293 Wright St. • Delavan, WI U.S.A. 53115**  
**Teléfono: 1-800-468-7867 / 1-800-546-7867 • Fax: 1-800-390-5351**  
**e-Mail (correo electrónico): info@simerpumps.com**  
**Dirección web: <http://www.simerpumps.com>**

**Para refacciones o asistencia, llame a Simer Servicios al Cliente al: | 800 468-7867**



