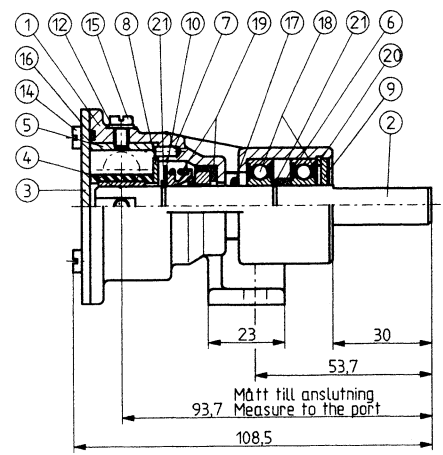
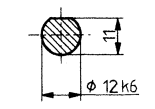


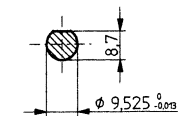
Tolerances according to ISO Tolerances enligt ISO			
Basic size and tolerance Grundstorlek och tolerans	Limits of deviation Gränsvärden		Upper Lower
	Ø12k6	+0,012	



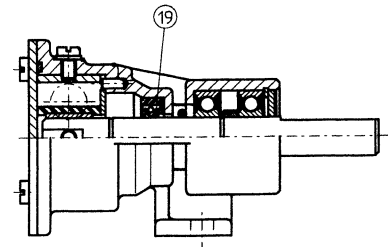
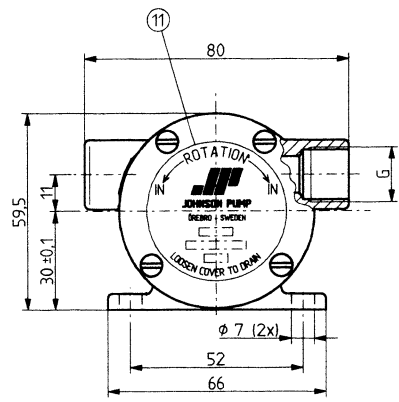
10-24569-01/-12



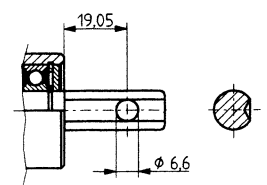
10-24569-01/-24



10-24569-51/-52



10-24569-13/-24



10-24569-53/-54

Ärning nr Drawing no	Pump nr / Pump No	Årskälla Parts list	Pump typ Pump type	Ärning på etikett/lock Mark on label/cover	Gängs G Thread G	Turning Seal
	10-24569-01		F35B-8			
	10-24569-02		F35B-89			
	10-24569-03		F35B-802		ISO7/14p 3/8	
	10-24569-04		F35B-892			
	10-24569-05		F35B-803			
	10-24569-06		F35B-893			Mek. tätning Mech. seal
	10-24569-07		F35B-8007			
	10-24569-08		F35B-8907			
	10-24569-09		F35B-8027		3/8 - 18 NPTF	
	10-24569-10		F35B-8927			
	10-24569-11		F35B-8037			
	10-24569-12		F35B-8937			
03-24569	10-24569-13		F35B-8	Pump typ = pump nr + HÖJ. ÖR + vecka Pump type = pump no + mon. year + week		
	10-24569-14		F35B-89			
	10-24569-15		F35B-802		ISO7/14p 3/8	
	10-24569-16		F35B-892			
	10-24569-17		F35B-803			
	10-24569-18		F35B-893			
	10-24569-19		F35B-8007			
	10-24569-20		F35B-8907		3/8 - 18 NPTF	
	10-24569-21		F35B-8027			
	10-24569-22		F35B-8927			
	10-24569-23		F35B-8037			
	10-24569-24		F35B-8937			
	10-24569-51		F35B-8007	Pump typ = pump nr + HÖJ. ÖR + vecka Pump type = pump no + mon. year + week	3/8 - 18 NPTF	Mek. tätning Mech. seal
	10-24569-52		F35B-8007	Pump typ = pump nr + HÖJ. ÖR + vecka Pump type = pump no + mon. year + week	3/8 - 18 NPTF	Lager tätning Lip seal
	10-24569-53		F35B-8007	HÖJ. ÖR + vecka Mon. year + week	3/8 - 18 NPTF	Mek. tätning Mech. seal
	10-24569-54		F35B-8007	HÖJ. ÖR + vecka Mon. year + week	3/8 - 18 NPTF	Lager tätning Lip seal

Detaljerna enligt styckelista
Part list according to parts list

A03	10-24569-53/-54 tillkom. Pos. 13 utgick.	000811	LU
A02	Etikett tillkom.	990909	UF
Är. nr	Ärning	Ärning	Ärning
Zone	Ärning	Ärning	Ärning

Godkänd av / Approved by			
Direkt.	Prod.	Överl.	Mech. work.

Item no Är. nr	Item no Är. nr	Description Beskrivning	Material	Drawing no Ärning nr
		ÖR = ej samst. angivits gällande Tolerances Tolerans	Unless otherwise specified the following applies: Sharp edges broken Skarpa hörn brytas	
		Unpolished surface Ooberoat yta	Polished surface Beröat yta	
			Surface roughness Ra µm Yttextur Ra µm	
			Fluted rod Rillstång	
			Sign	
			Scale 1:1	
Title Johnson Impellerpump F35B-8		Drawn Date 981217	Sign LU	Issue Issue 03-24569 A03



Parts for
Westerbeke 55624

Assembly drawing No. 03-24569

F35B-8 Impeller Pump OEM / Art. No. 10-24569-01

Position	Quantity	Part No	Description
1	1	01-35881-1	BODY F35B-8
2	1	01-46735-1	SHAFT F35/F4B-8
3	1	01-46739-2	ENDCOVER F35B NEUTRAL
4	1	08-808B	IMPELLER
5	1	01-42910	CAM 1/1 F35B-
6	1	01-45542	SPACER F35B-902
7	1	01-42400	PIN F35B-/F7B/F70B
8	1	01-46676	WEAR PLATE F35B-8 SS
9	1	01-45049	PLATE F35/F4B-8
10	1	01-45659	WASHER F4B-8/-9
11	1	01-46797	LABEL
12	1	01-46790-01	WASHER D7.5XD4X1 CU
14	4	0.0279.300	SCREW M4X8 ISO1207 A4
15	1	01-46794-03	SCREW 8-32UNCX8
16	1	0.2173.440	O-RING 42X2 NBR70
17	1	0.2173.432	O-RING 11.3X2.4 SS1586 NBR70
18	2	0.3431.748	BALL BEARING 6001 2 RS1 ST
19	1	0.2247.021	MECH.SEAL COMPL D12
20	1	0.0371.028	INT. CIRCLIP D28 DIN472 ST
21	2	0.0370.012	EXT. CIRCLIP D12 DIN471 ST
0	1	01-46027-1	LABEL DRY RUNNING (4-LANG.)
0	1	0.3444.001	CARTON NO. 1 170X135X 90
0	1	IB-501/01	INSTR.MANUAL FB-8 SERIES

Parts for
Westerbeke 42026

Assembly Drawing No. 03-24569

F35B-8 Impeller Pump OEM / Art. No. 10-24569-13

Position	Quantity	Part No.	Description
1	1	01-35881-1	BODY F35B-8
2	1	01-46735-1	SHAFT F35/F4B-8
3	1	01-46739-2	ENDCOVER F35B NEUTRAL
4	1	08-808B	IMPELLER
5	1	01-42910	CAM 1/1 F35B-
6	1	01-45542	SPACER F35B-902
7	1	01-42400	PIN F35B-/F7B/F70B
8	1	01-46676	WEAR PLATE F35B-8 SS
9	1	01-45049	PLATE F35/F4B-8
11	1	01-46797	LABEL
12	1	01-46790-01	WASHER D7.5XD4X1 CU
14	4	0.0279.300	SCREW M4X8 ISO1207 A4
15	1	01-46794-03	SCREW 8-32UNCX8
16	1	0.2173.440	O-RING 42X2 NBR70
17	1	0.2173.432	O-RING 11.3X2.4 SS1586 NBR70
18	2	0.3431.748	BALL BEARING 6001 2 RS1 ST
19	1	0.2233.010	LIP SEAL 12X24X7 DPSM
20	1	0.0371.028	INT. CIRCLIP D28 DIN472 ST
21	1	0.0370.012	EXT. CIRCLIP D12 DIN471 ST
0	1	0.3444.001	CARTON NO. 1 170X135X 90
0	1	01-46027-1	LABEL DRY RUNNING (4-LANG.)
0	1	IB-501/01	INSTR.MANUAL FB-8 SERIES